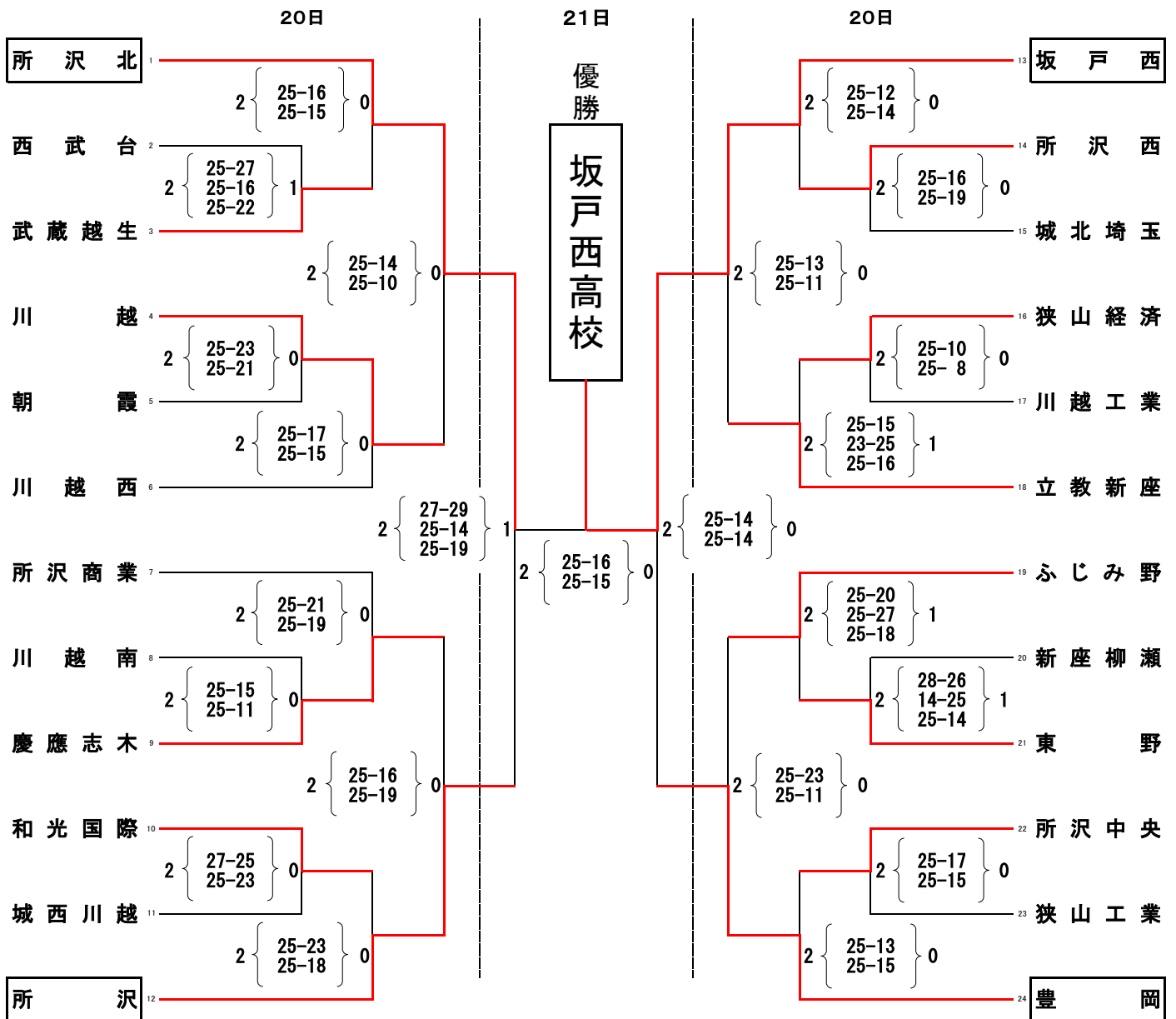


# 令和6年度 埼玉県高等学校バレーボール西部支部春季大会 男子競技記録

期 日 令和6年4月20日(土)・21日(日)  
 会 場 20日 県立川越高校 県立新座柳瀬高校  
 21日 県立川越工業高校



## 順位決定戦(21日)

