

令和6年度 埼玉県高等学校バレーボール北部支部春季大会男子組合せ

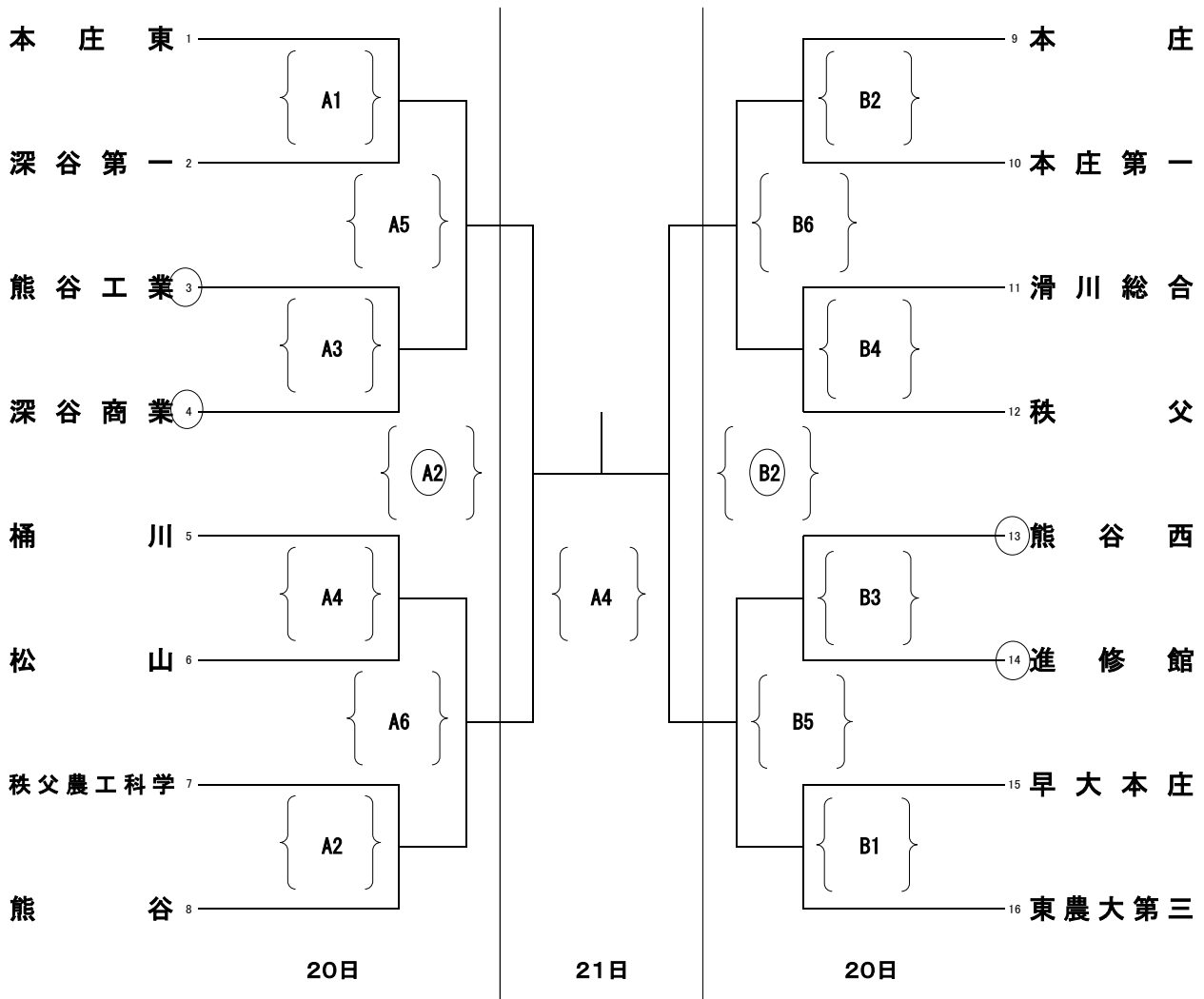
期 日 令和6年4月20日(土)・21日(日)

会 場 進修館高校(A・B)

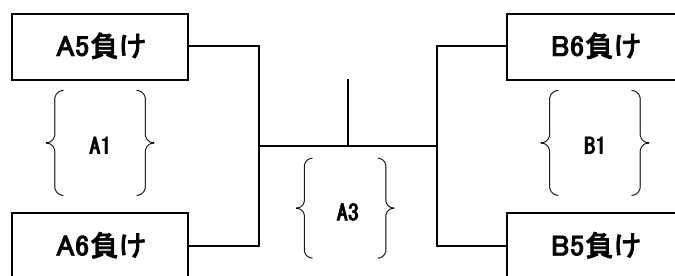
監督会議 8:30

会場開館 8:45 試合開始 9:30

大会使用球:ミカサ ○印:補助役員



【 順位決定戦 】



- ・練習は第1試合のチームのみ
- ・1日目は負け番、2日目はA4のみ勝ち番(代表決定したチーム)
- ・給水タイムあり
- ・外アップはボール使用不可
- ・2日目の2試合目は試合終了後20分後プロトコール