

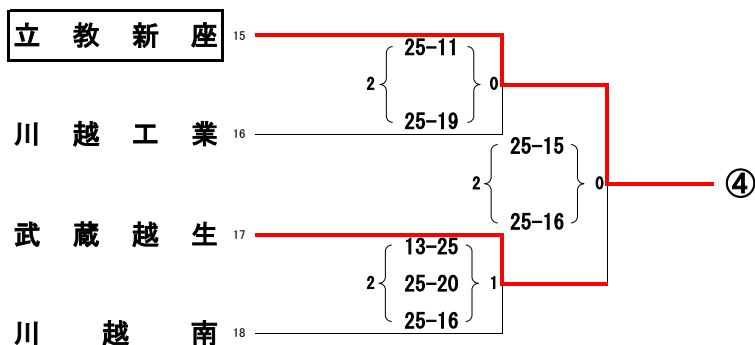
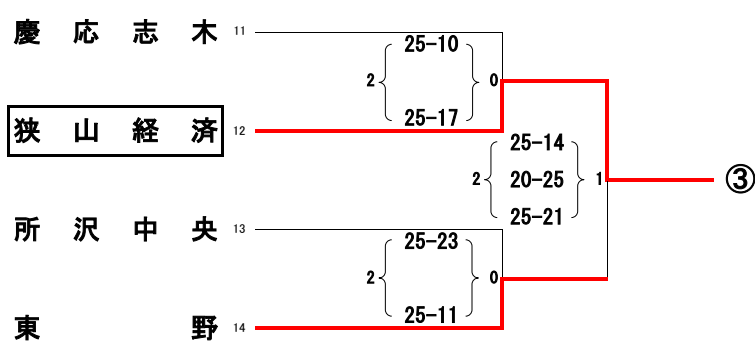
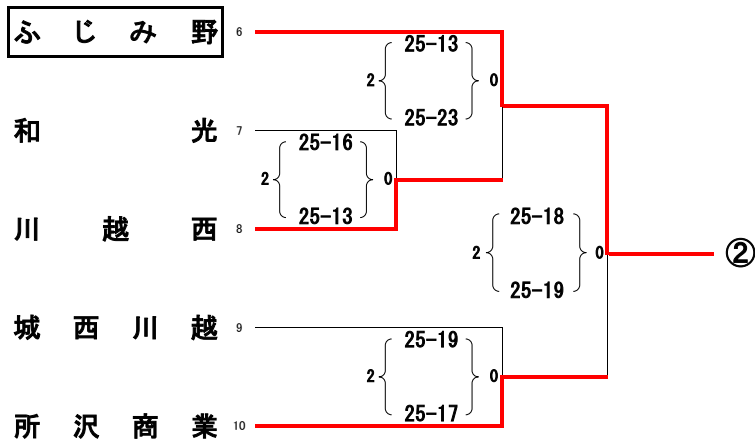
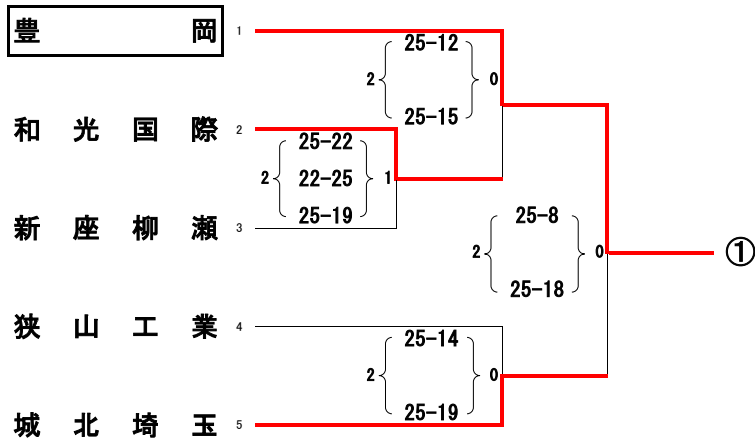
令和4年度 学校総合体育大会兼全国高等学校総合体育大会バレーボール競技大会

西部支部予選会男子結果

期 日 令和4年5月30日(月)

会 場 所沢市民体育館(A・B)

大会使用球 ミカサ



地区推薦校		
坂戸	西北	
所沢	北越	
川所	沢西	
朝霞	霞東	
川越	越東	
所沢	沢台	
西武	武台	
地区代表校		
①～④の各ブロックを勝ち抜いた4チーム		