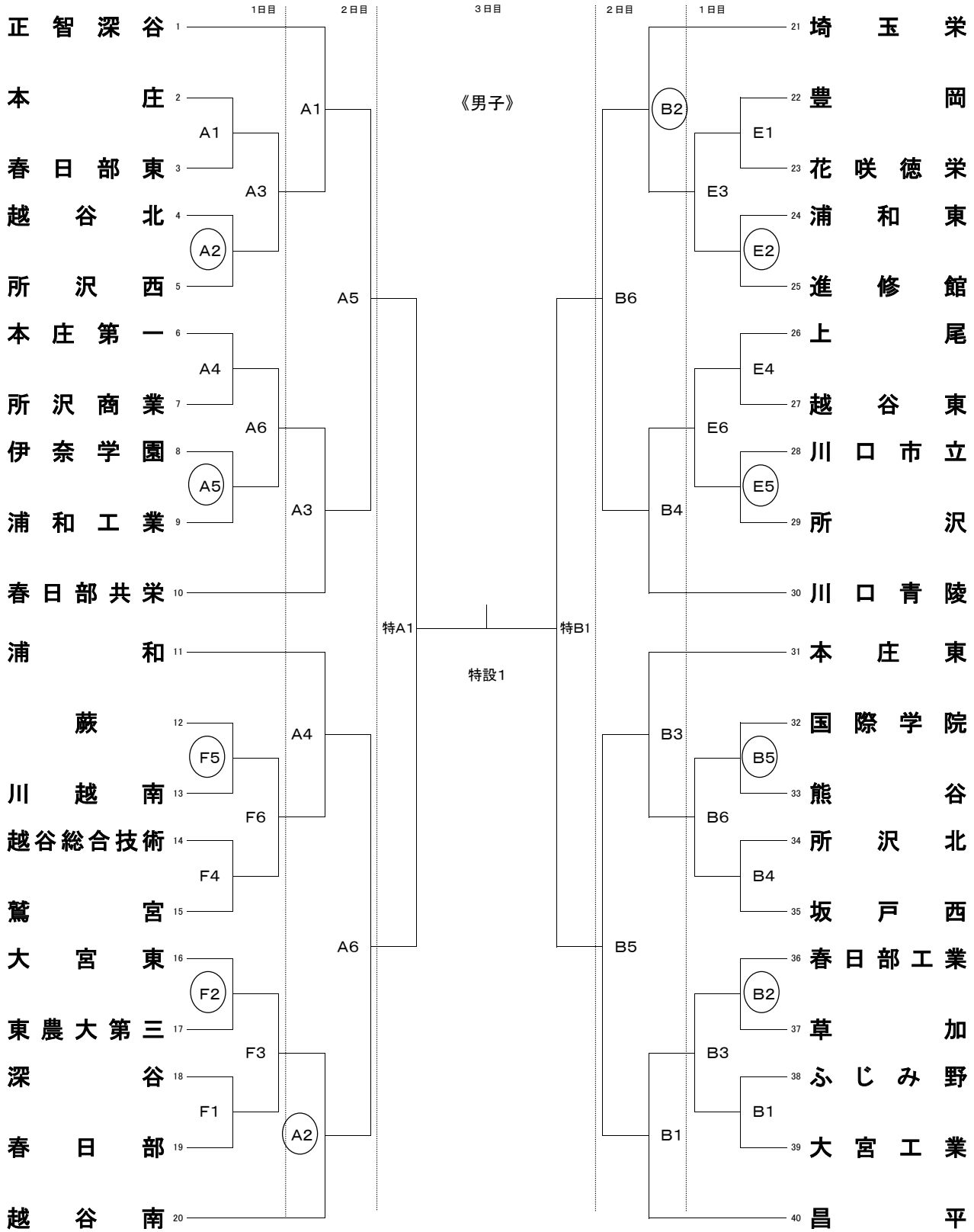


# アイダ設計杯

## 令和4年度 第75回全日本バレーボール高等学校選手権大会埼玉県予選会男子組合せ

期日 11月11日(金)・12日(土)・13日(日) 監督会議8:45 開館9:10 試合開始10:10  
 会場 11日 サイデン化学アリーナメインA・B サブコート E・F  
 12日 サイデン化学アリーナメインA・B  
 13日 サイデン化学アリーナ 特A・特B 特設むかごコート



1日目		
	集合時間	試合開始
第1試合	9:10	10:10
第2試合	10:30	11:30
第3試合	15分後プロトコール	
第4試合	13:30	14:30
第5試合	14:50	15:50
第6試合	15分後プロトコール	

2日目		
	集合時間	試合開始
第1試合	9:10	10:10
第2試合	10:30	11:30
第3試合	11:30	12:30
第4試合	12:30	13:30
第5試合	追い込み	
第6試合	追い込み	

3日目		
	集合時間	試合開始
第1試合	9:10	10:30
第2試合	10:20	11:40
第3試合	70分後、試合開始	
第4試合	40分後、試合開始	

※ 1日目第1・4試合の補助役員になっている第2・5試合の2チームは、補助役員をする各校5名が第1・4試合の集合時間に入場して下さい。

※ 2日目第1試合の補助役員になっている第2試合の2チームは、補助役員をする各校5名が第1試合の集合時間に入場して下さい。