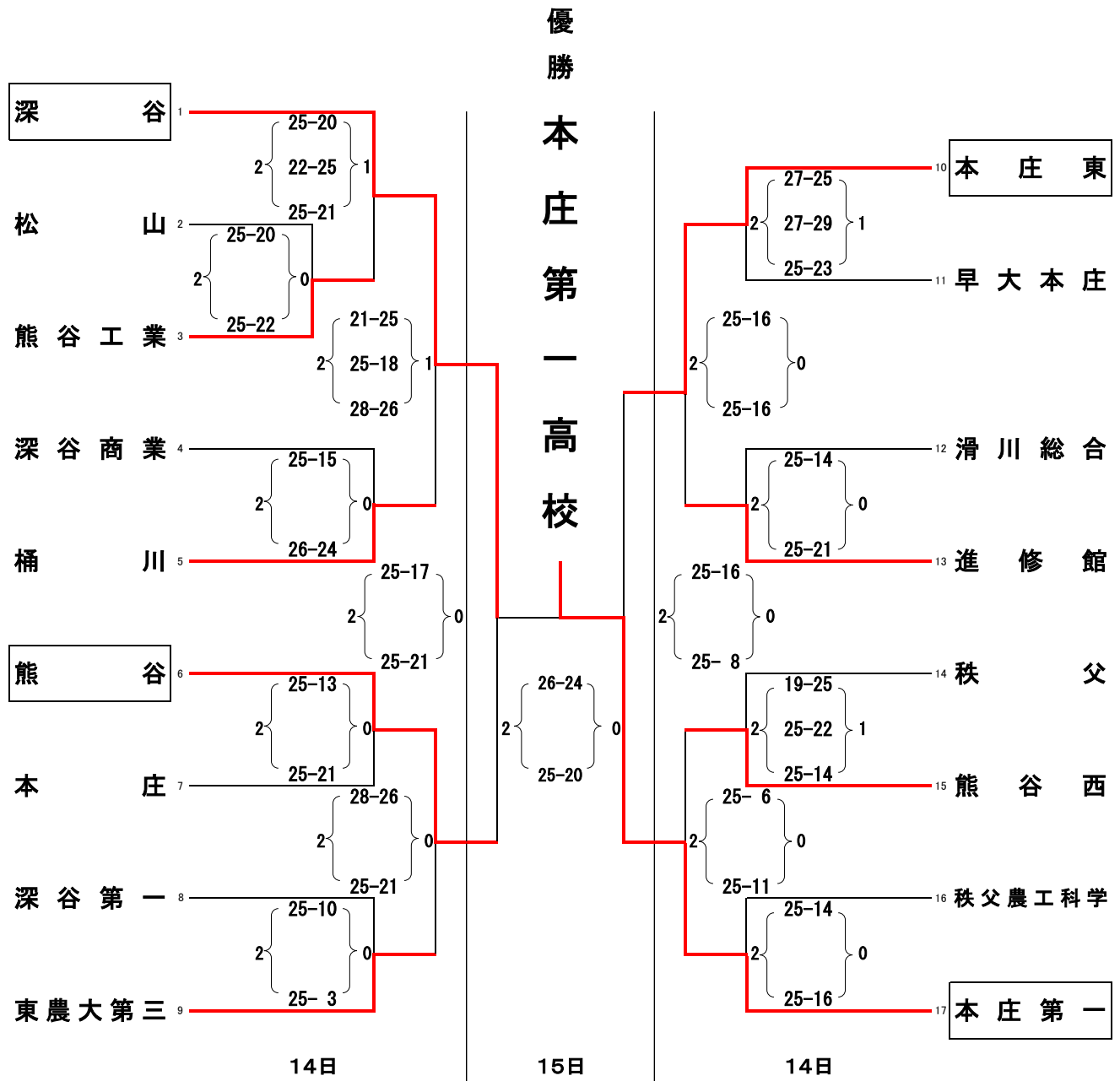


令和4年度 第35回埼玉県民総合スポーツ大会兼 埼玉県高等学校バレーボール新人大会北部地区予選会男子競技記録

期 日 令和5年1月14日(土)・15日(日)

会 場 熊谷高校

県シード校:正智深谷



代表決定戦

