

令和4年度 第35回埼玉県民総合スポーツ大会兼  
埼玉県高等学校バレーボール新人大会北部地区予選会女子組合せ

期 日 令和5年1月14日(土)・15日(日)

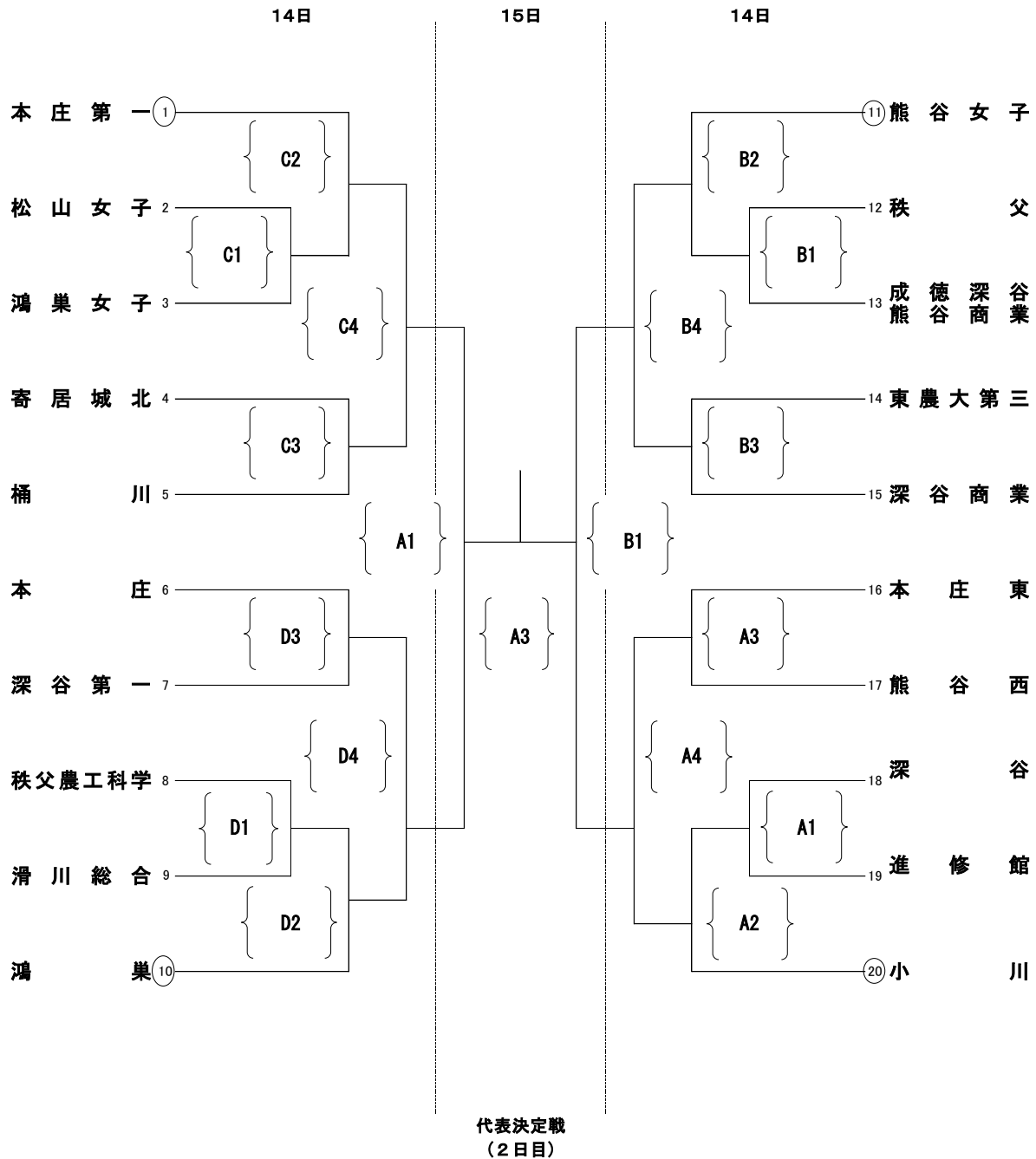
会 場 小川高校(A・B)、松山女子高校(C・D)

引率者打合せ9:10 開場10:00 試合開始10:40

大会使用球 モルテン

○印第一試合役員

県シード校 正智深谷



集合時間及び試合開始時間

	1日目		2日目		
	集合時間	試合開始	集合時間	集合時間	試合開始
第1試合	9:30	10:40	準決勝+補助役員	9:30	10:40
第2試合		12:00	代表決定戦		
第3試合	12:00	13:10	決勝(Aコート)	②の遅く終わったコートから5分後プロトコール	
第4試合	—	③終了15分後プロトコール			

※集合場所は各会場更衣室前