

# 令和3年度 第34回埼玉県民総合スポーツ大会兼埼玉県高等学校バレーボール新人大会 西部地区予選会女子 競技記録

期日：令和4年1月15日(土) 16日(日)

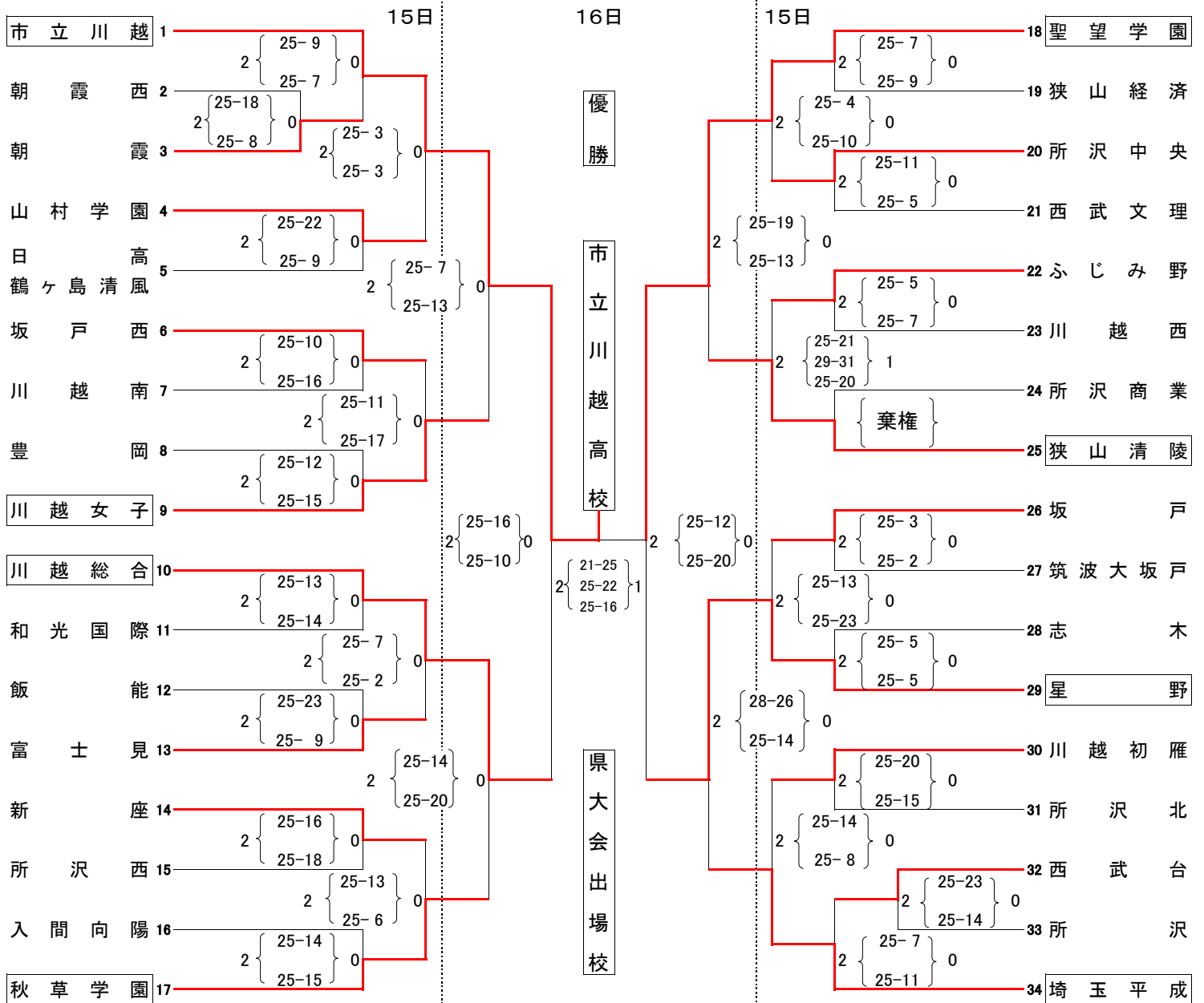
会場：15日(土) 坂戸高校(A・B) 坂戸西高校(C・D)

大会使用球：ミカサ

川越西高校(E・F)

県シード校：細田学園高校・狭山ヶ丘高校

16日(日) 坂戸高校(A・B)



16日

