

令和2年度 埼玉県学校総合体育大会(高校の部 夏季大会 男女バレーボール競技大会)

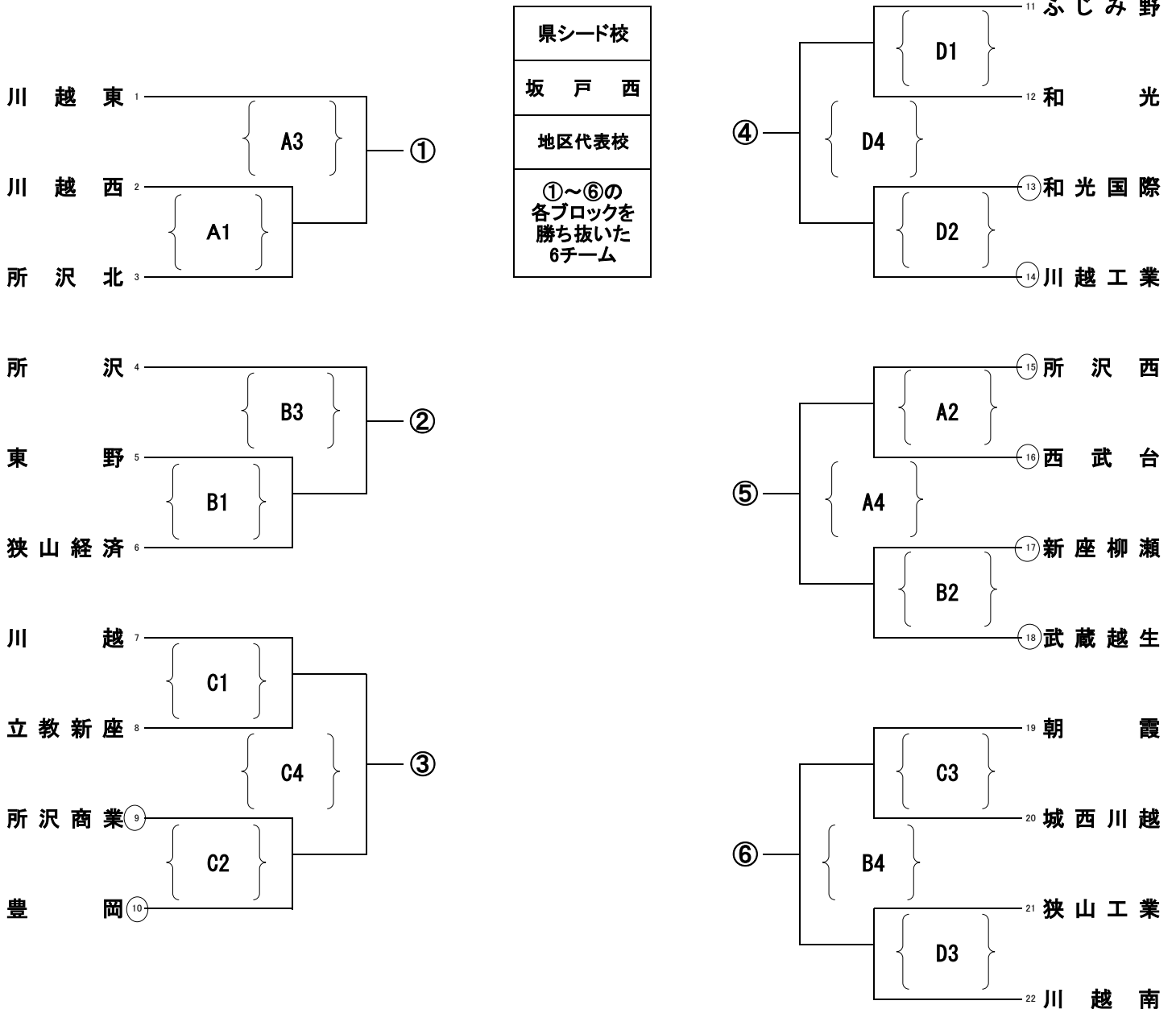
西部地区予選会男子組合せ

期 日 令和2年8月4日(火)

会 場 所 沢市民体育館 A B C D

会場開館9:00 試合開始10:00 ○印第一試合コートオフィシャル

大会使用球:ミカサ



【集合時間】	【試合開始時間】
第1試合集合: 9時00分	第1試合開始: 10時00分
第2試合集合: 9時30分	第2試合開始: 11時20分
第3試合集合: 11時20分	第3試合開始: 12時20分
	第4試合開始: 13時20分

※第1試合のチームがコート設営。完了後、第1試合のチームのみ練習可。
※監督会議9時30分