

令和2年度 埼玉県学校総合体育大会（高校の部 夏季大会 男女バレーボール競技大会）

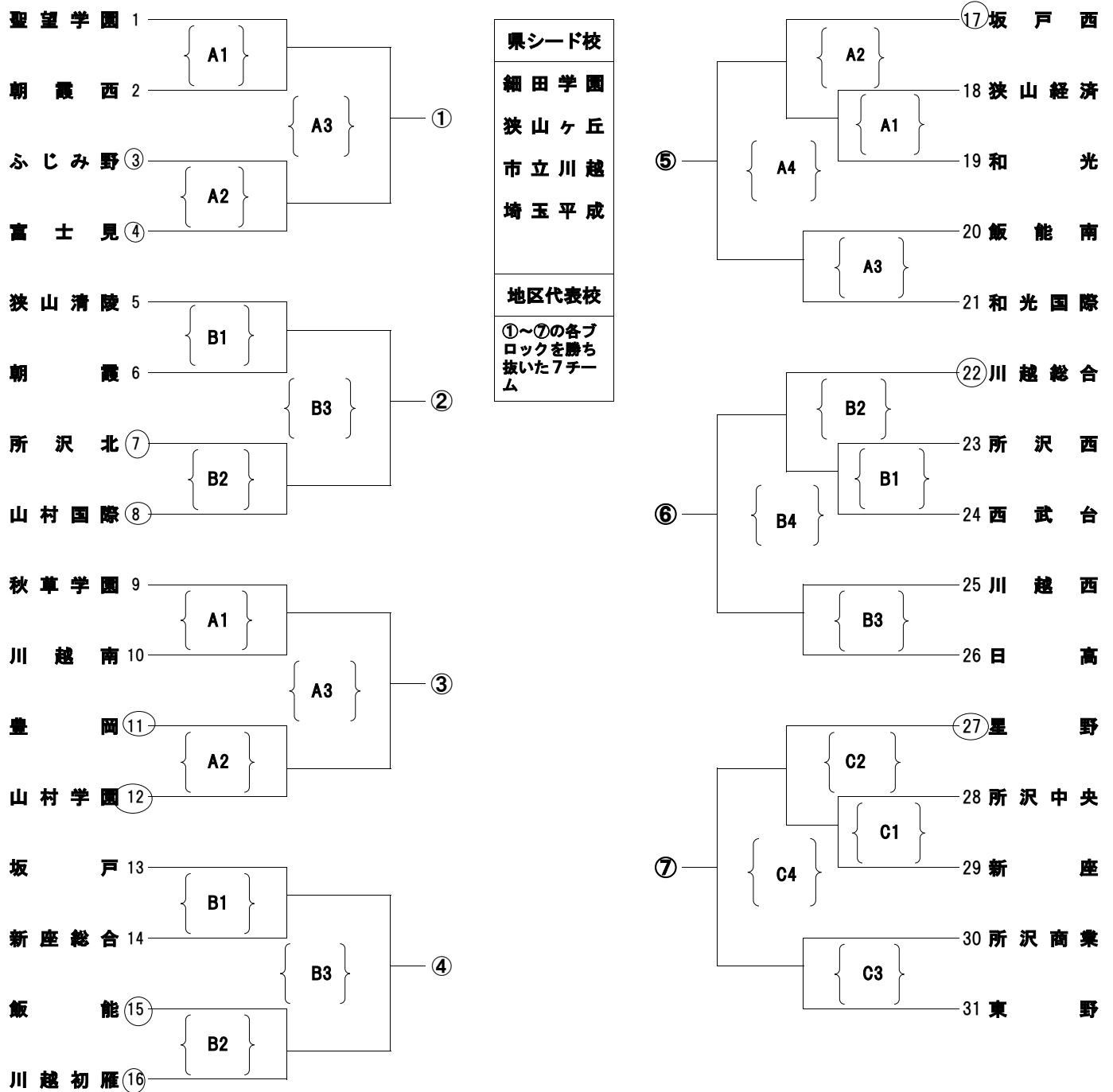
西部地区予選会 女子組合せ

期日 令和2年8月1日（土）2日（日）3日（月） 会場開館 9：00 試合開始 10：00

会場 聖望学園高校 ①②ブロック…1日（土） ③④ブロック…2日（日）

所沢市民体育館 ⑤⑥⑦ブロック…3日（月）

大会使用球 モルテン ○印 第1試合コートオフィシャル



	集合時間		試合開始時間	
	1/2日目	3日目	1/2日目	3日目
第1試合	9:00	9:00	10:00	10:20
第2試合	9:30	9:50	11:20	11:40
第3試合	11:20	11:40	12:20	12:40
第4試合			13:20	13:40

*第1試合のチームがコート設営する。
 設営後、第1試合のチームのみ練習可能。
 *監督会議 9：30