

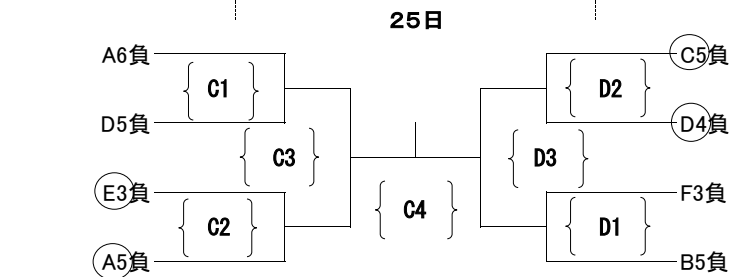
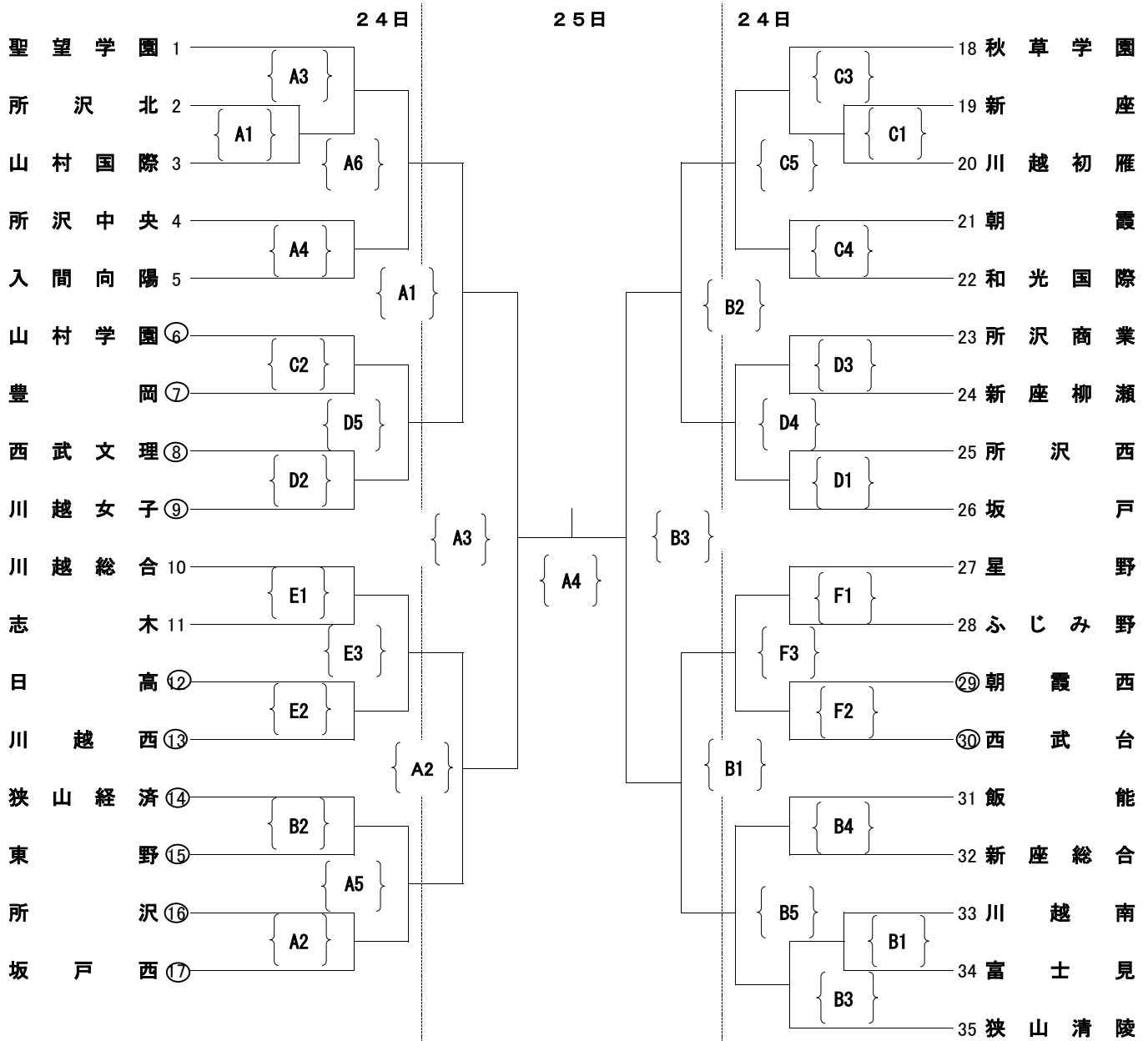
# 令和2年度 第73回全日本バレーボール高等学校選手権大会 西部地区予選会女子組合せ

期日：令和2年10月24日(土) 25日(日)

会場：24日(土) 所沢中央高校(A・B) 所沢商業高校(C・D) 川越総合高校(E・F)  
25日(日) 川越南高校(A・B) 所沢商業(C・D)

県シード校：細田学園高校・狭山ヶ丘高校・市立川越高校・埼玉平成高校

大会使用球：モルテン



試合順	1日目		2日目	
	集合	開始	集合	開始
第1試合	9:00	10:00	9:00	10:00
第2試合	9:30	11:30	9:30	11:30
第3試合	11:30	12:30		13:00
第4試合	12:30	13:30		14:30
第5試合		14:30		

\* 3セット目25点の通常ルール

\* 監督会議 8:30~

\* 今大会も夏季大会と同様の方法で大会を運営する。  
(無観客・検温実施・チェックシート等)