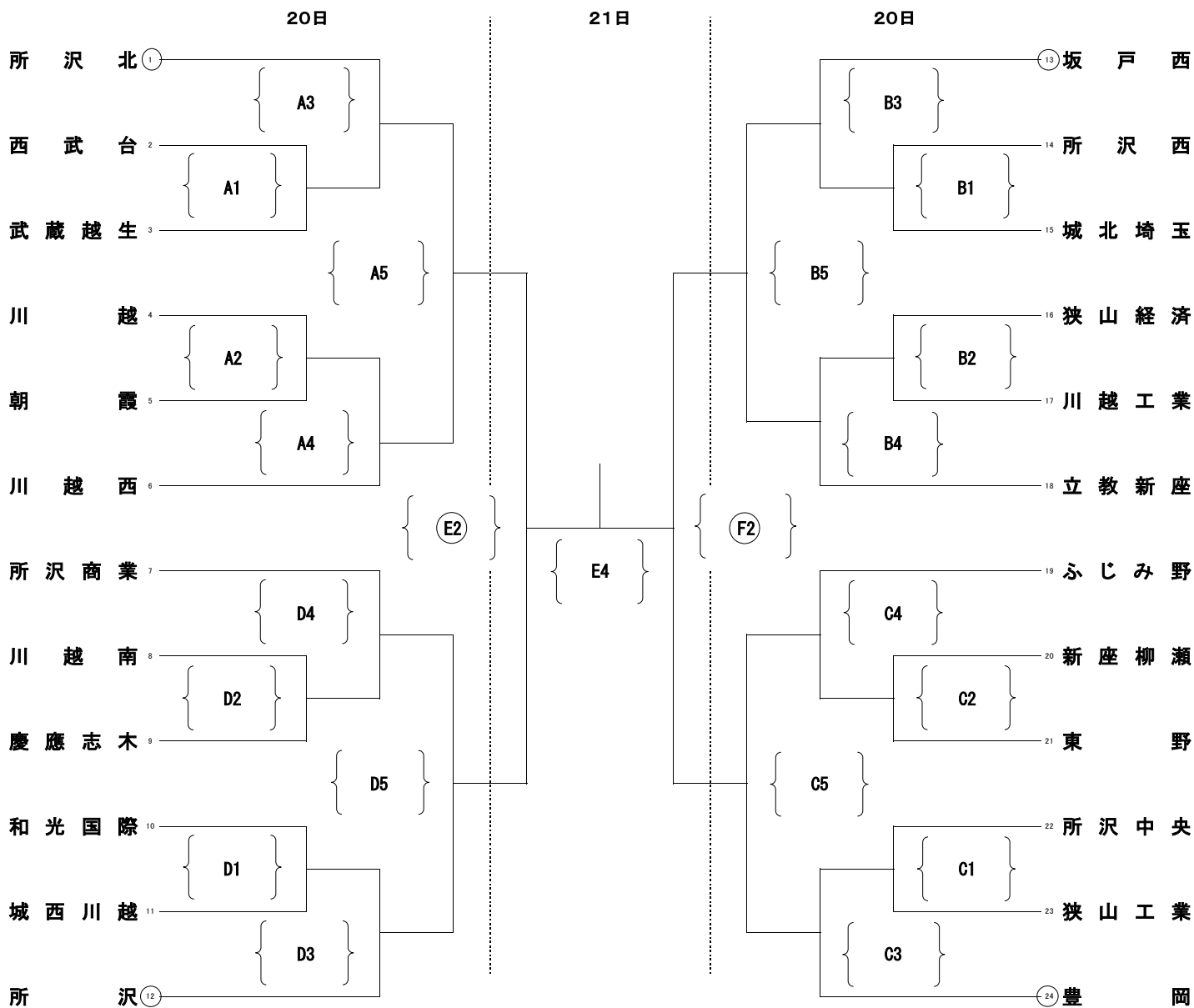


令和6年度 埼玉県高等学校バレーボール西部支部春季大会 男子組合せ

期 日 令和6年4月20日(土)・21日(日)
 会 場 20日 県立川越高校(A・B) 県立新座柳瀬高校(C・D)
 21日 県立川越工業高校(E・F)
 会場開館 20日 8:00 21日 9:00
 試合開始 20日 9:00 21日 10:00
 大会使用球 ミカサ ○印 第1試合役員



順位決定戦(21日)

