

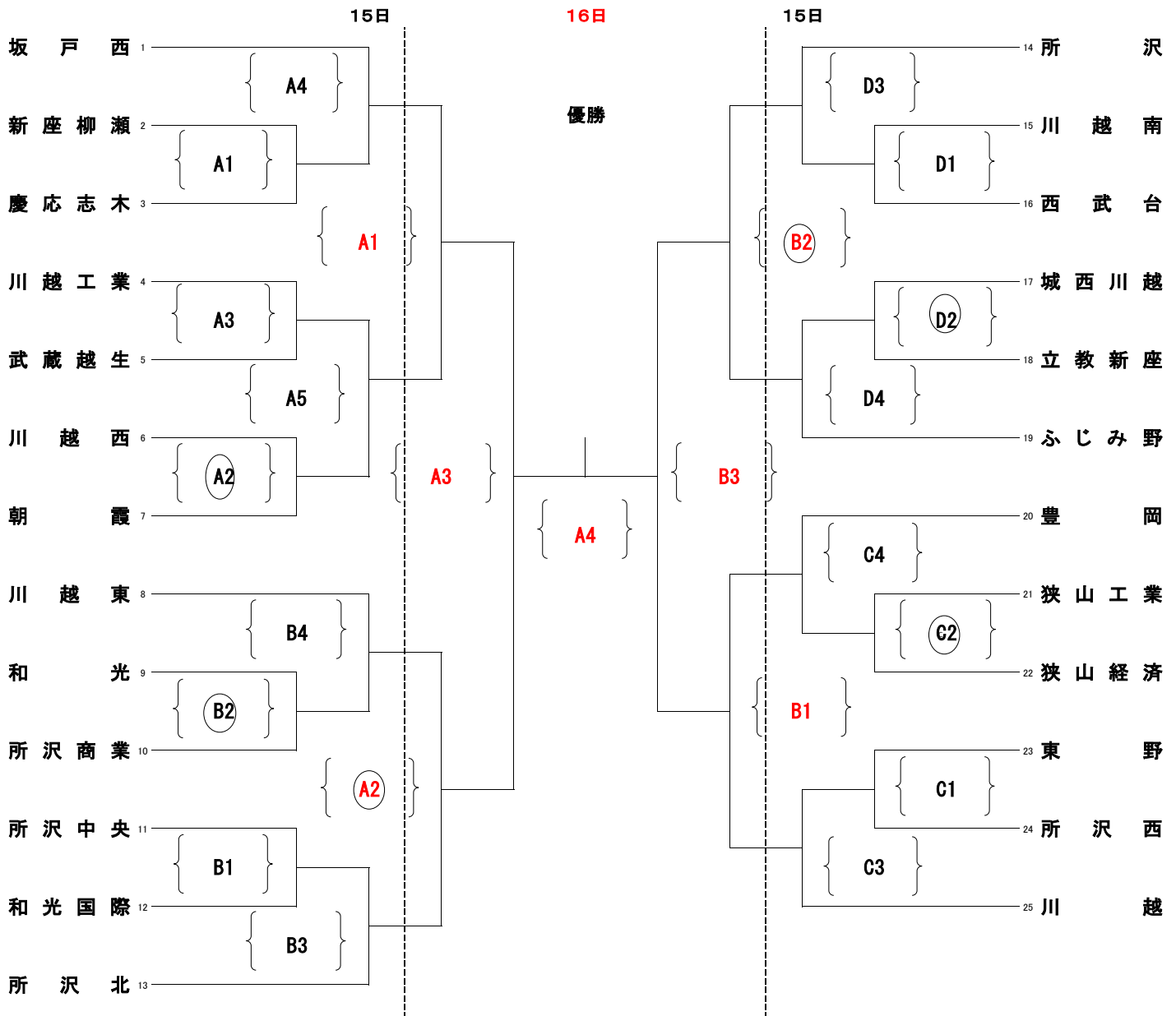
令和3年度 第34回埼玉県民総合体育大会兼
埼玉県高等学校バレーボール新人大会西部地区予選会男子組合せ

期 日 令和4年1月15日(土) 16日(日)

会 場 所 所沢北高校(A・B) 所沢西高校(C・D)

会場開館8:00 試合開始9:00 ○印第一試合役員

大会使用球: モルテン



	1日目		2日目	
	集 合	試合開始	集 合	試合開始
1試合目	8:00	9:00	8:00	9:00
2試合目	8:30	10:30	8:30	10:30
3試合目	10:20	11:40		11:55
4試合目	11:30	12:50		
5試合目		14:00		

* 決勝については、準決勝が遅く終わったコートから40分後、プロトコールとする。

* 試合・補助役員が終了したチームは速やかに会場から退出する。