

# 令和3年度埼玉県民総合体育大会兼埼玉県高等学校バレーボール新人大会 西部地区予選会女子組合せ

期日：令和4年1月15日(土) 16日(日)

大会使用球：ミカサ

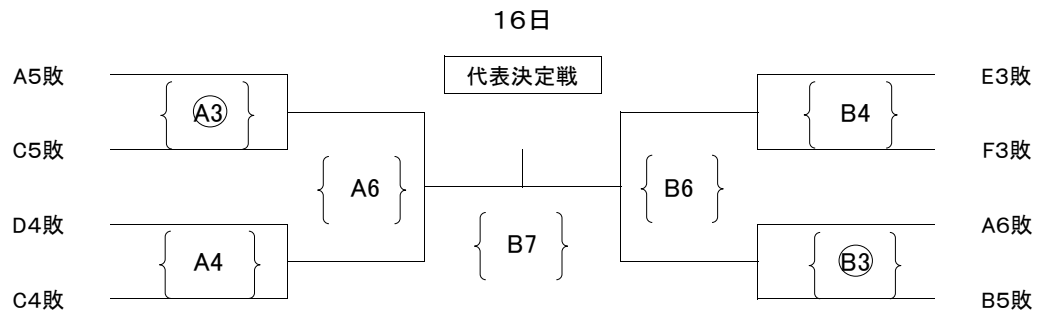
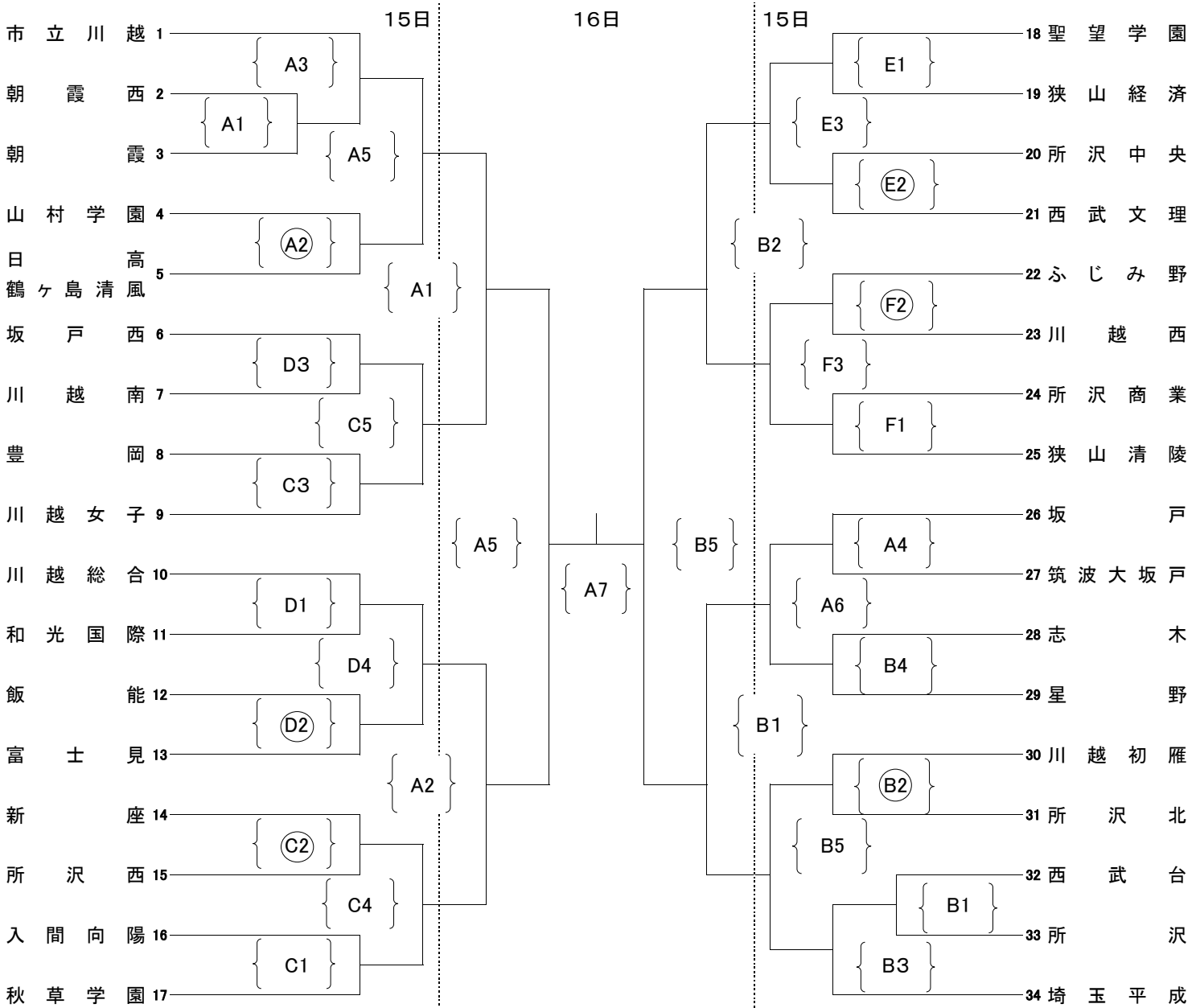
県シード校：細田学園高校・狭山ヶ丘高校

会場：15日(土) 坂戸高校(A・B) 坂戸西高校(C・D)

川越西高校(E・F)

16日(日) 坂戸高校(A・B)

○印は、第1試合のコート・オフィシャルを担当する



監督会議	1日目		2日目	
	集合	開始	集合	開始
第1試合	9:00	10:00	8:00	9:00
第2試合	9:30	11:30	9:00	10:00
第3試合	11:30	12:30	8:30	11:00
第4試合	12:30	13:30	11:00	12:00
第5試合		14:30		

\* 1日目と2日目の時程が異なる

1日目：第1試合の審判を第2試合が担当

2日目：第1試合の審判を第3試合が担当

\* 試合・補助役員が終了したチームは速やかに会場から退出する。