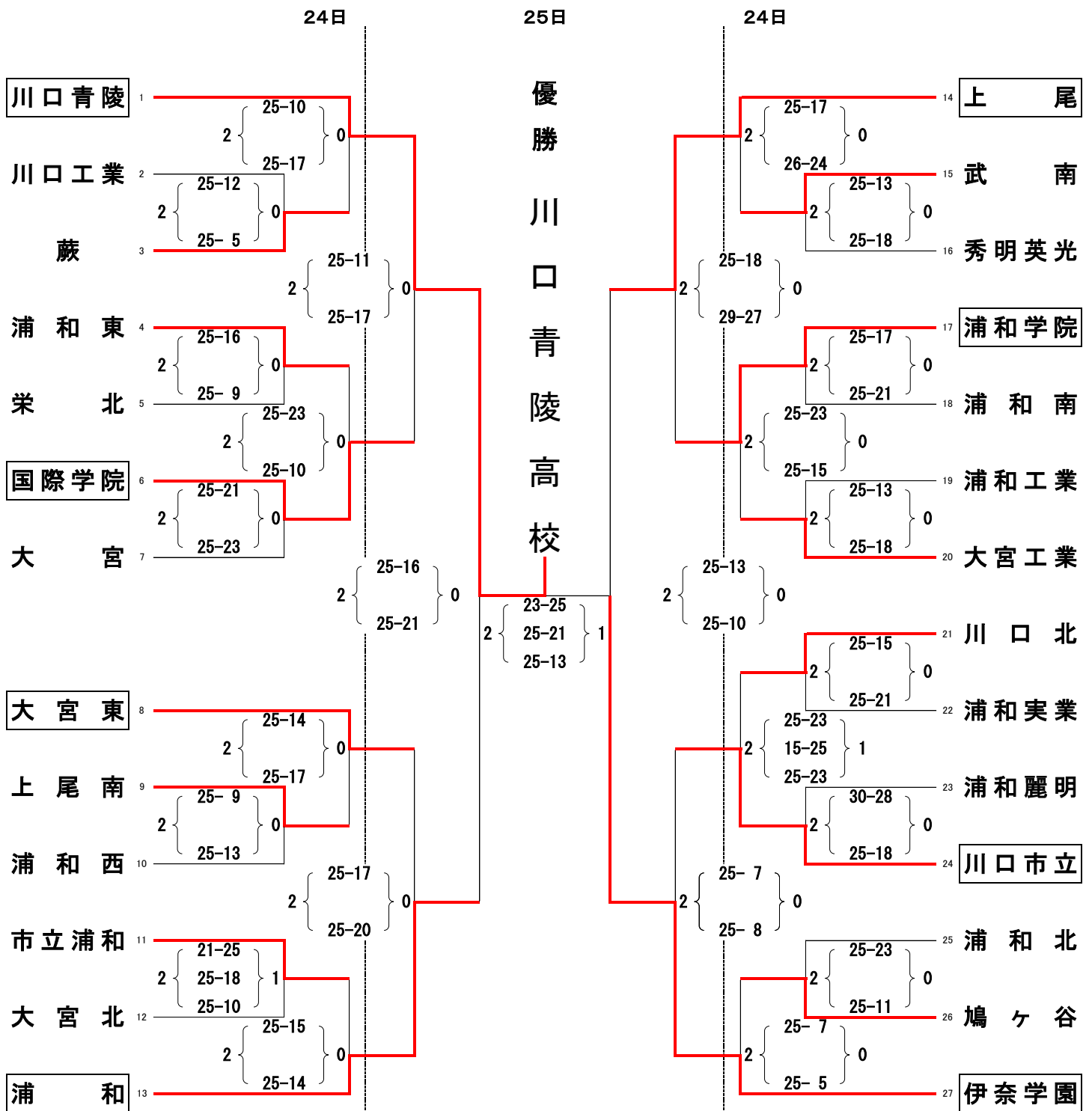


# 令和3年度 埼玉県高等学校バレーボール南部支部春季大会男子競技記録

期 日 令和3年4月24日(土) 25日(日)

会 場 上尾高校 上尾南高校



## 順位決定戦

