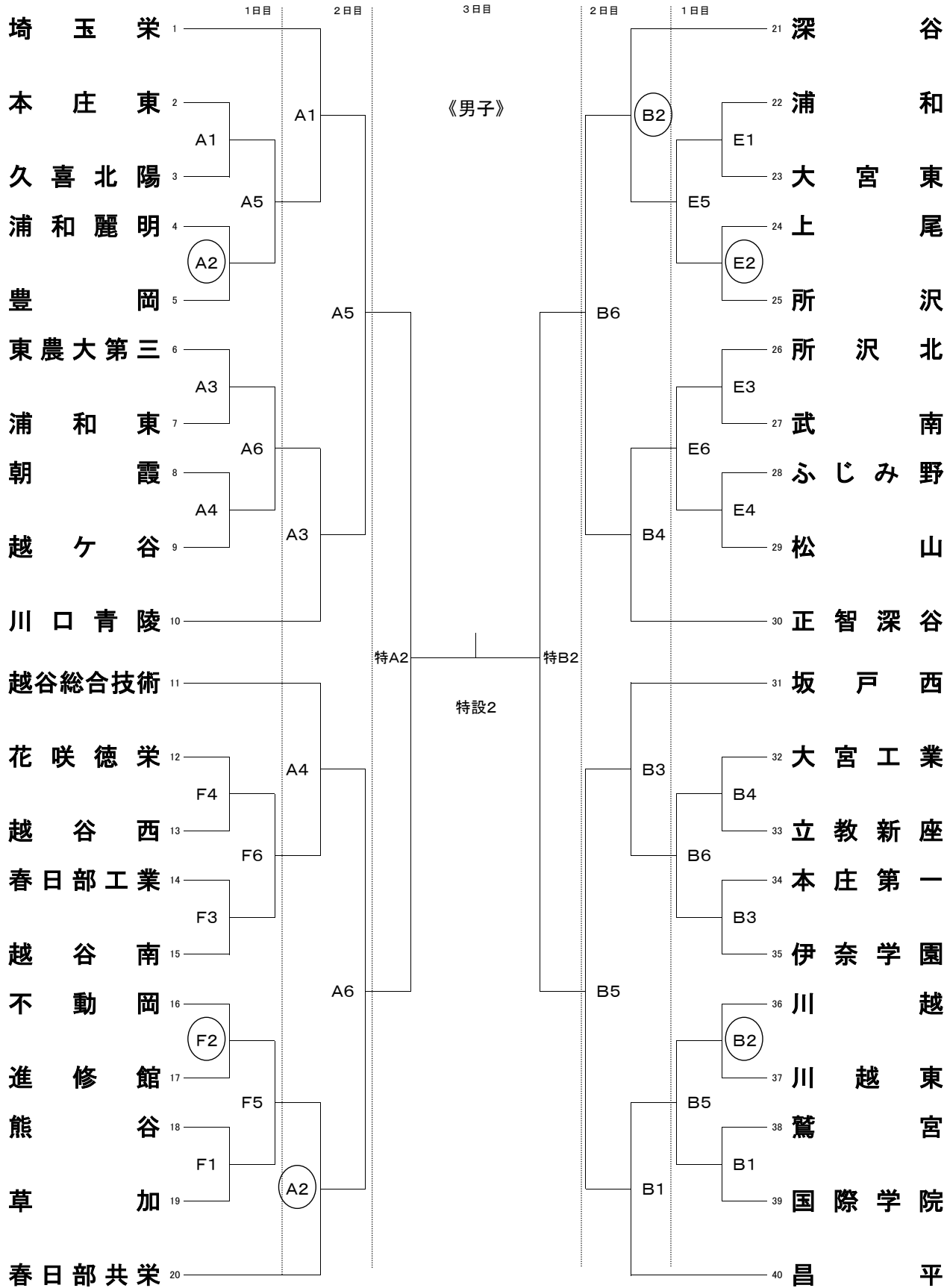


アイダ設計杯

令和3年度 第74回全日本バレーボール高等学校選手権大会埼玉県予選会男子組合せ

期日 11月19日(金)・20日(土)・21日(日) 監督会議8:45 開館9:10 試合開始10:30
 会場 19日 サイデン化学アリーナメインA・B サブコート E・F
 20日 サイデン化学アリーナメインA・B
 21日 サイデン化学アリーナ 特A・特B 特設コート



1・2日目		
	集合時間	試合開始
第1試合	9:10	10:30
第2試合	10:40	11:50
第3試合	11:50	13:00
第4試合	13:00	14:10
第5試合		15:20
第6試合		16:30

3日目		
	集合時間	試合開始
第1試合	9:10	10:30
第2試合	10:20	11:40
第3試合	70分後、試合開始	
第4試合	40分後、試合開始	

※ 第1試合の補助役員になっている第2試合の2チームは、補助役員をする各校5名が第1試合の集合時間に入場して下さい。