

令和3年度 第74回全日本バレーボール 高等学校選手権大会北部地区予選会男子組合せ

期 日 令和3年10月23日(土)・24日(日)

会 場 滑川総合高校

集合時間 23日(土) 8:30~8:50(AM)

13:00~13:20(PM)

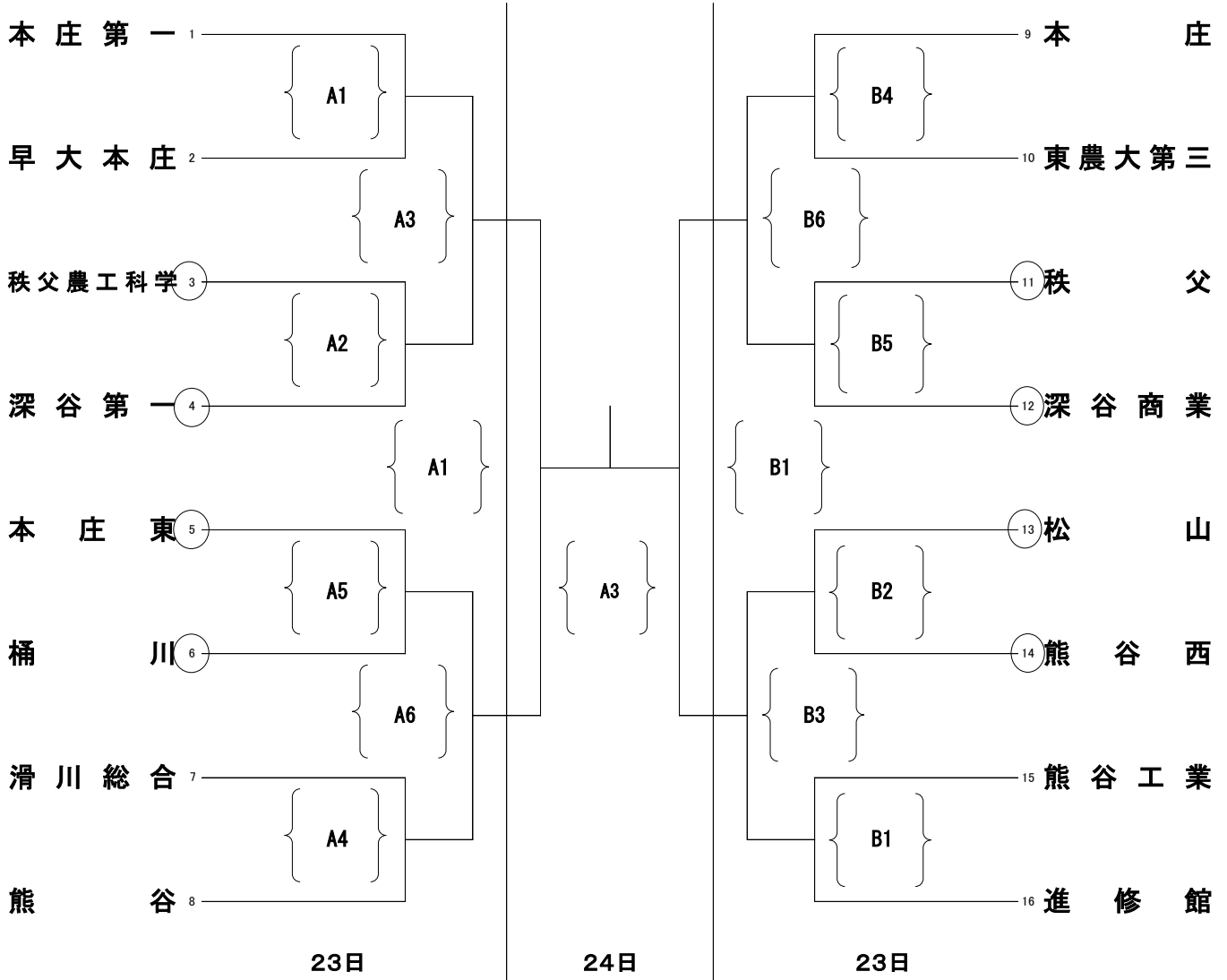
24日(日) 8:30~8:50

試合開始 23日(土) 9:30(AM)・14:00(PM)

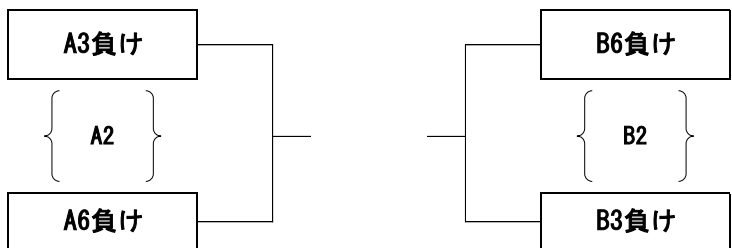
24日(日) 9:30

大会使用球:モルテン

県シード校:深谷・正智深谷



代表決定戦



- ・13点で給水タイムを入れる
- ・試合前のアップは、第1試合のチームのみ
- ・試合終了30分後試合開始
- ・決勝の補助役員は、代表決定戦の勝者チーム。