

令和3年度 第34回埼玉県民総合体育大会兼 埼玉県高等学校バレーボール新人大会北部地区予選会男子組合せ

期 日 令和4年1月15日(土)・16日(日)

会 場 熊谷高校

集合時間 15日(土) 8:30~8:50(AM)

13:00~13:20(PM)

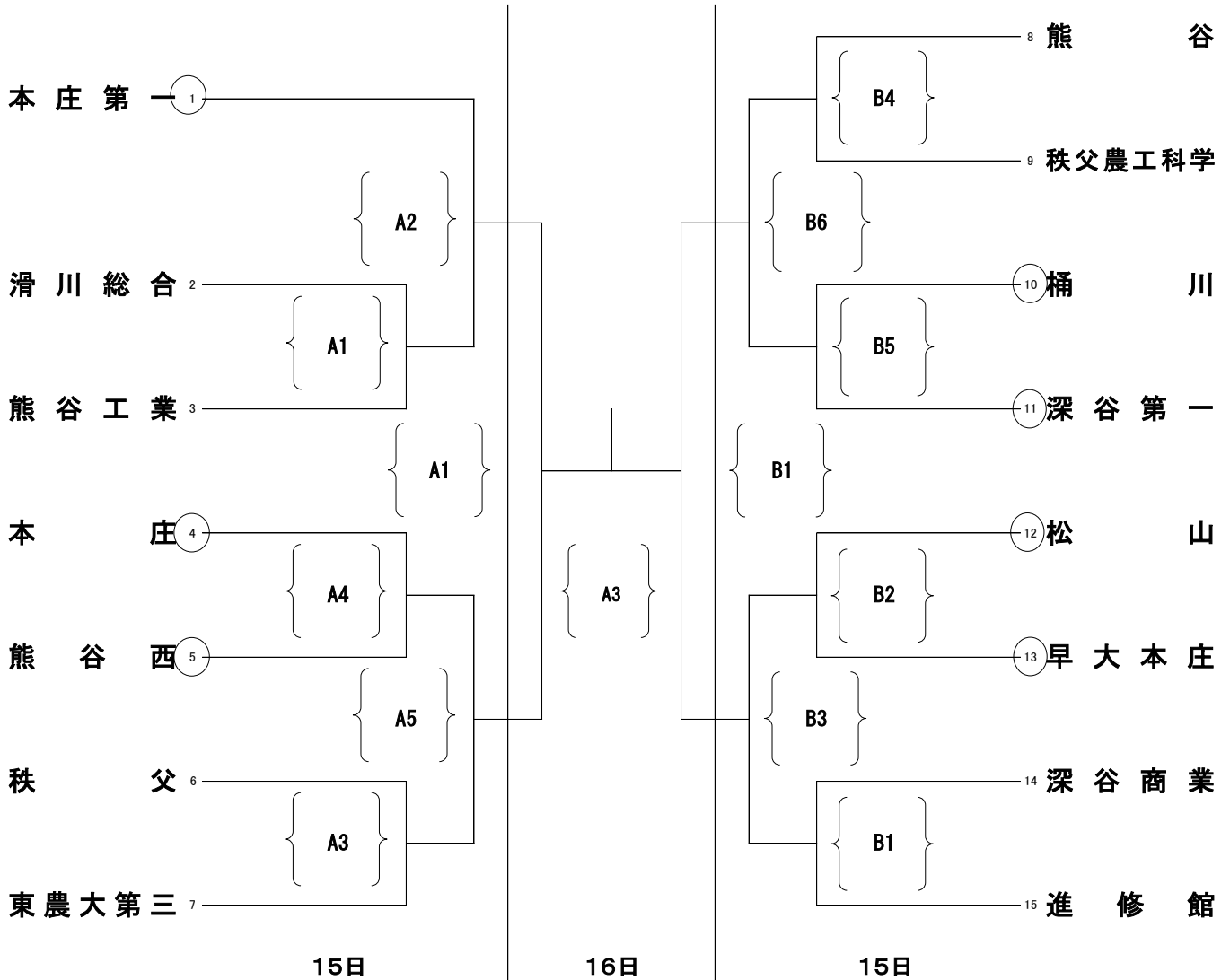
16日(日) 8:30~8:50

試合開始 15日(土) 9:30(AM)・14:00(PM)

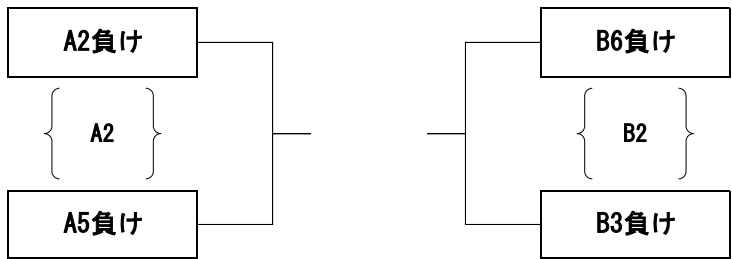
16日(日) 9:30

大会使用球:モルテン

県シード校:深谷



代表決定戦



※試合前のアップは第1試合のみ
 ※試合終了30分後試合開始
 ※決勝の補助役は代表決定の勝者チーム