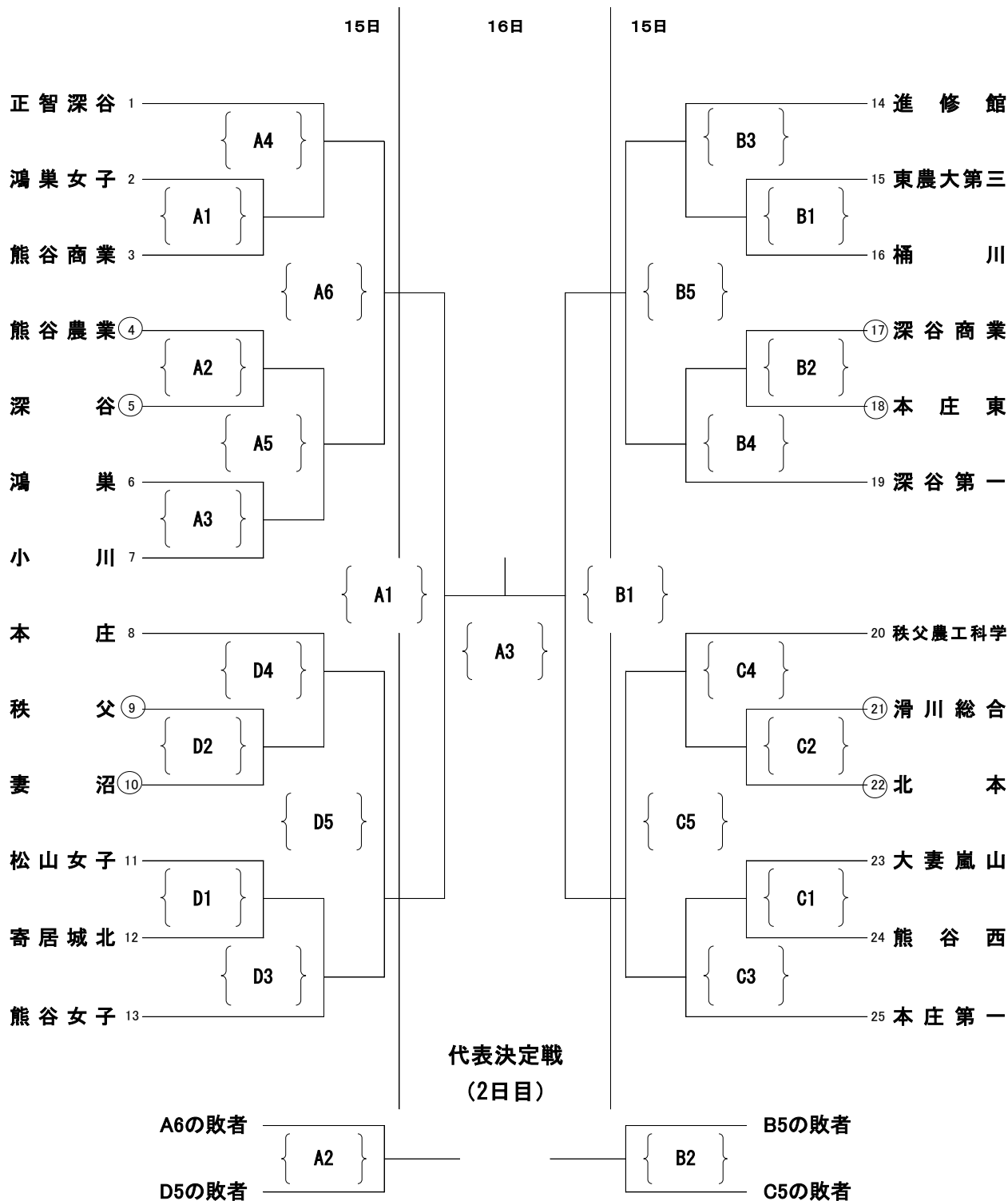


令和3年度 第34回埼玉県民総合体育大会兼
埼玉県高等学校バレーボール新人大会北部地区予選会女子組合せ

期 日 令和4年1月15日(土)・16日(日)
会 場 小川高校(A・B) 松山女子高校(C・D)
引率者打合せ8:10 選手集合(第1試合)8:30 開場9:00 試合開始9:30
大会使用球:ミカサ ○印第一試合役員



集合時間及び試合開始時間

	1日目		2日目		
	集合時間	試合開始	集合時間	集合時間	試合開始
第1試合	8:30	9:30	準決勝	8:30	9:30
第2試合	9:40	10:50	代表決定戦	9:30	11:00
第3試合	10:50	12:00	決勝(Aコート)	遅く終わったコート5分後	プロトコール
第4試合	12:00	13:10			
第5試合	—	14:20			
第6試合	—	15:30			

※集合場所は各会場更衣室前(会場校から指示された場所)