

# 埼玉県150周年記念 令和3年度県民総合体育大会兼 高等学校バレーボール新人大会東部支部予選会男子組み合わせ

期 日 令和4年1月15日(土)・16日(日)

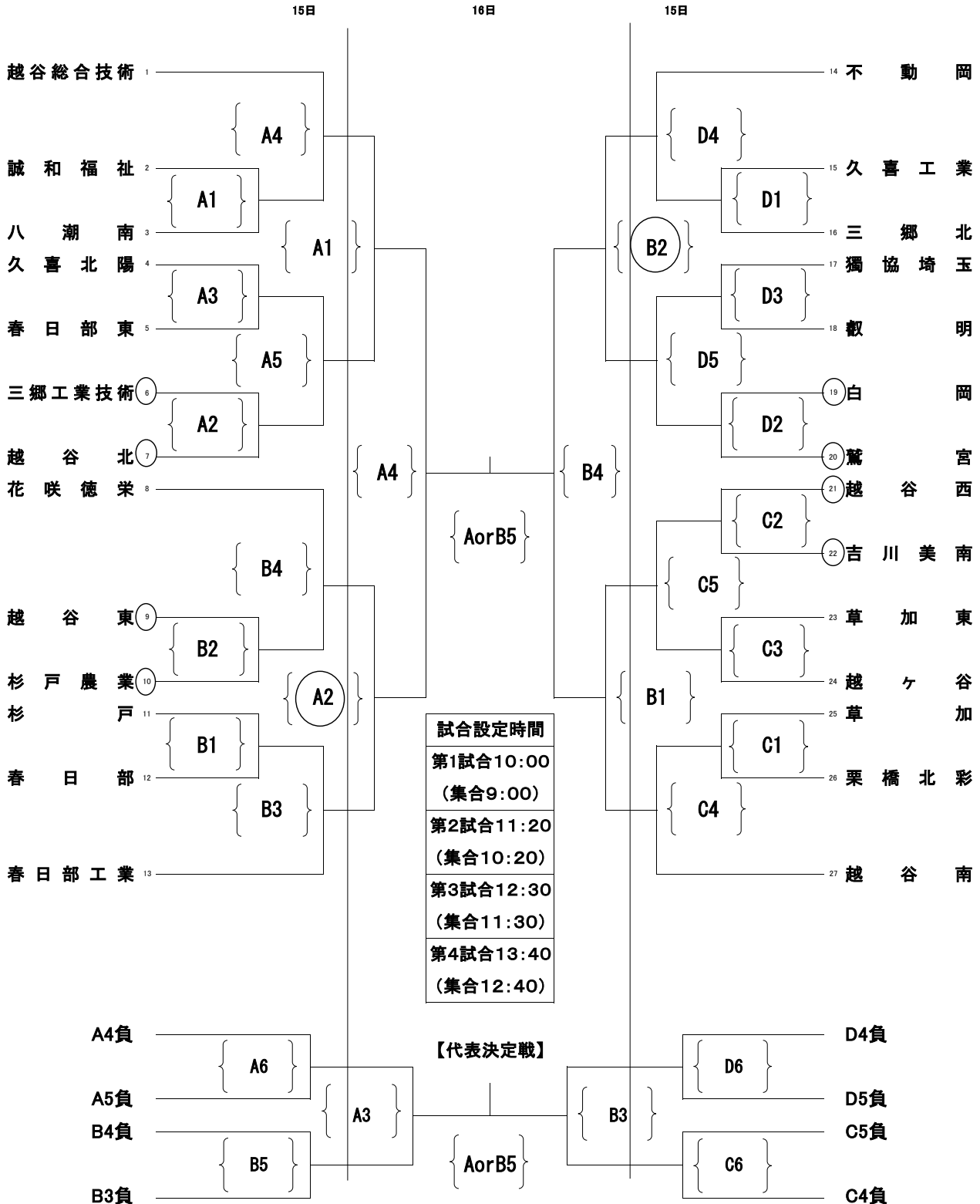
会 場 越谷北高校(A・B) 越谷西高校(C・D)

監督会議8:40 検温開始9:00

会場開館9:10 第一試合開始10:00 ○印:第一試合役員

大会使用球:モルテン

県シード校 昌平 春日部共栄



《勝ち残りチーム役員 (15日)》

A4勝→A5役員	A5勝→A6役員	D4勝→D5役員	D5勝→D6役員
B3勝→B4役員	B4勝→B5役員	C4勝→C5役員	C5勝→C6役員