

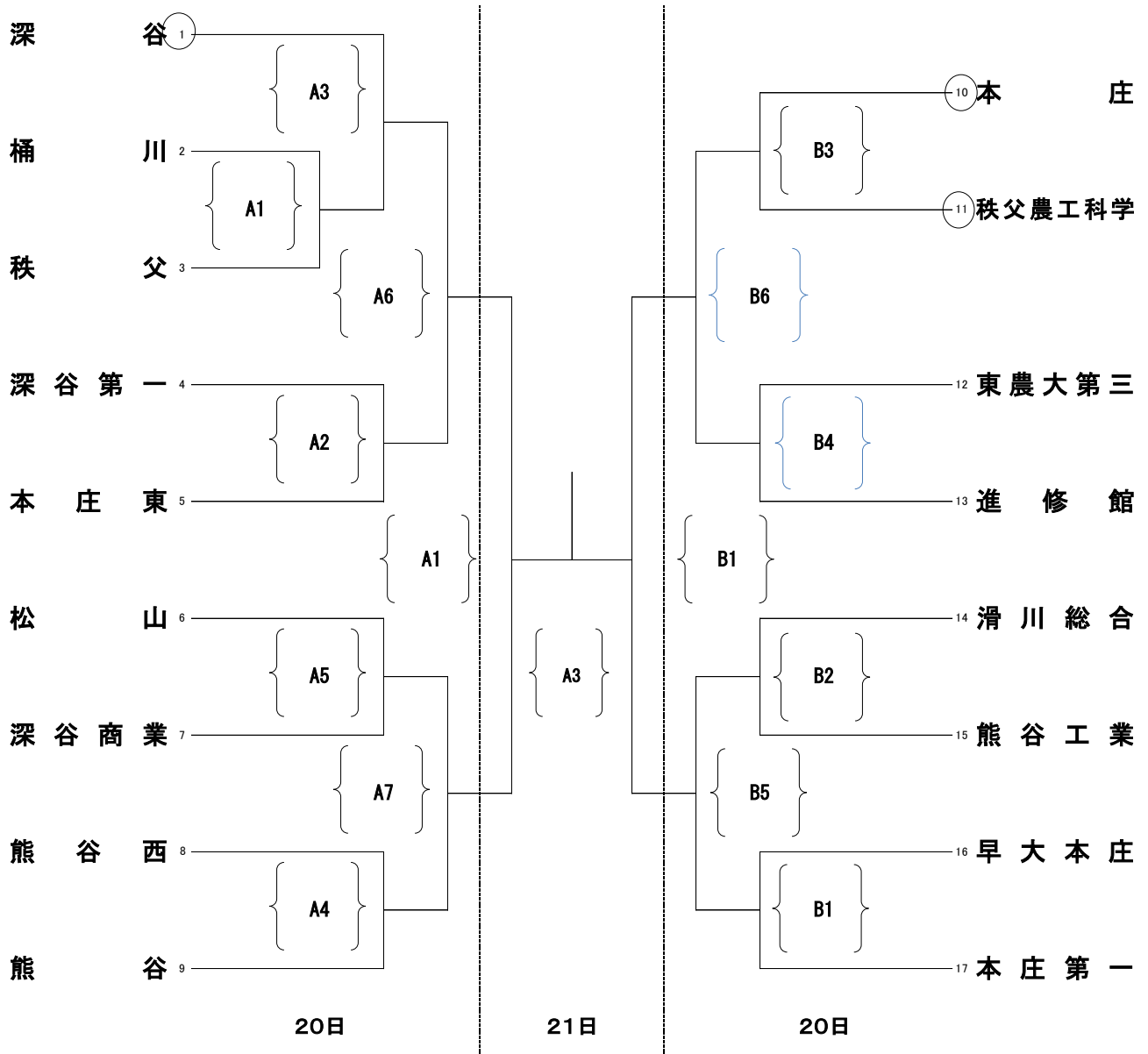
平成31年度 埼玉県高等学校バレーボール大会北部支部春季大会男子組合せ

期 日 平成31年4月20日(土)・21日(日)

会 場 進修館高校(A・B)

会場開館 8:30 試合開始 9:30 ○印第一試合役員

大会使用球:モルテン



順位決定戦

