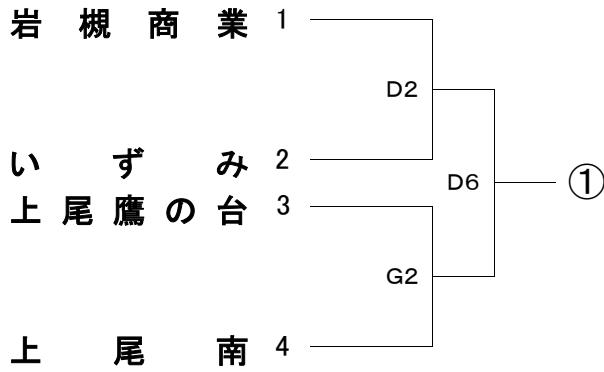


期 日 5月30日(水)
会 場 岩槻文化公園体育館 メイン D・E・F サブ G

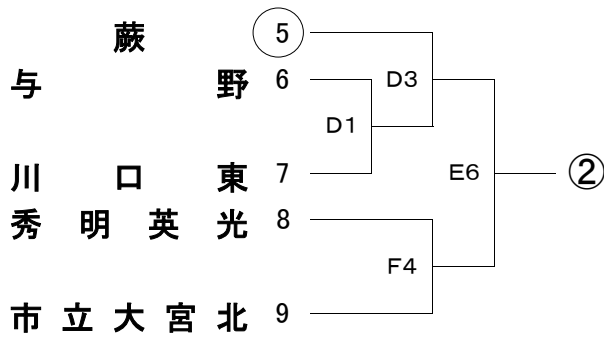
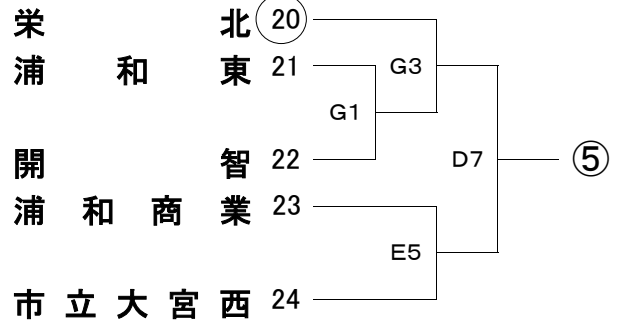
開館時間 9:00 試合開始 9:30(予定)
○印第一試合補助役員



《女子》

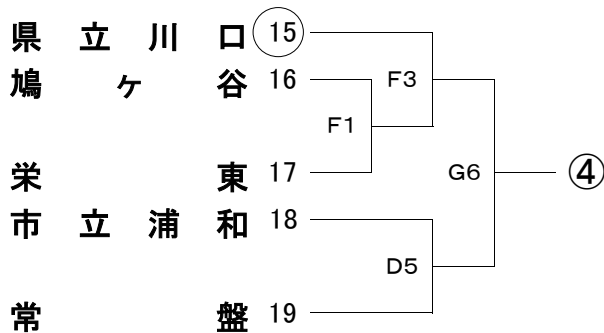
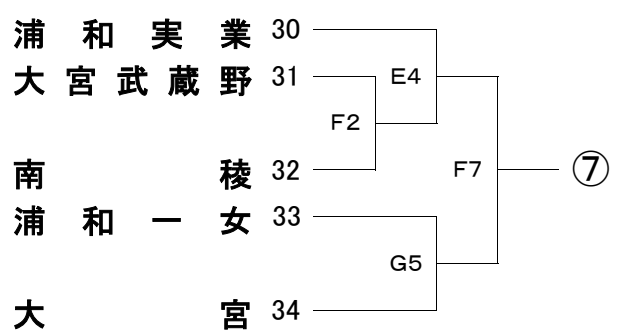
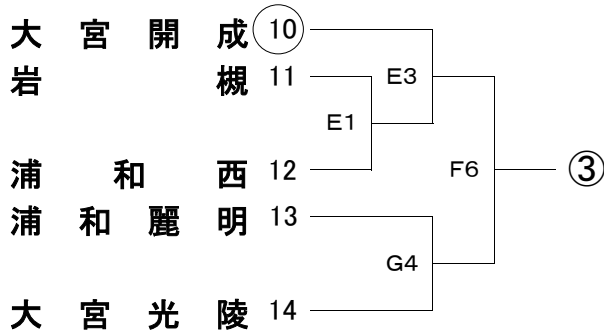
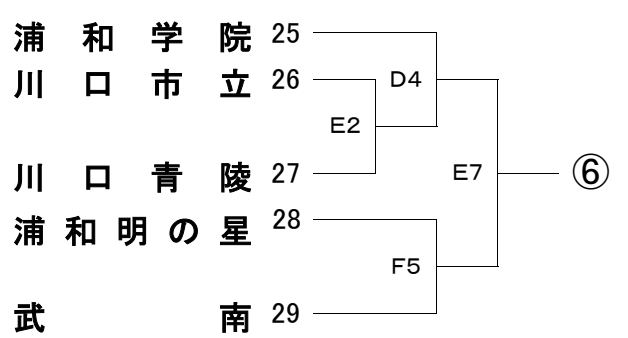
県シード校

大 宮 東
伊 奈 学 園
淑 徳 与 野
埼 玉 栄



地区推薦校

国 際 学 院
上 尾
大 宮 南
川 口 北
浦 和 北
大 宮 商 業
浦 和 南



大会使用球は『モルテン』