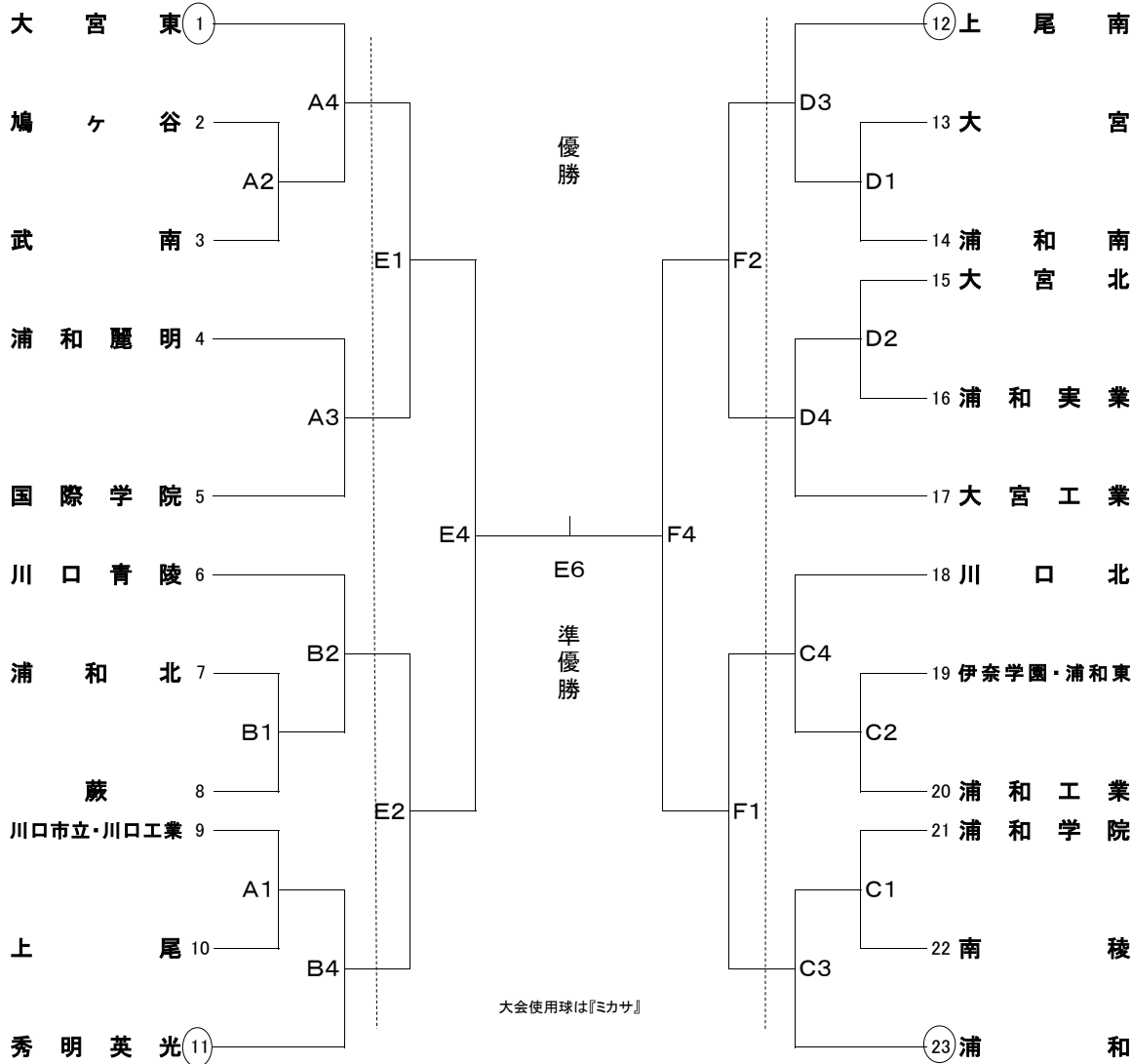


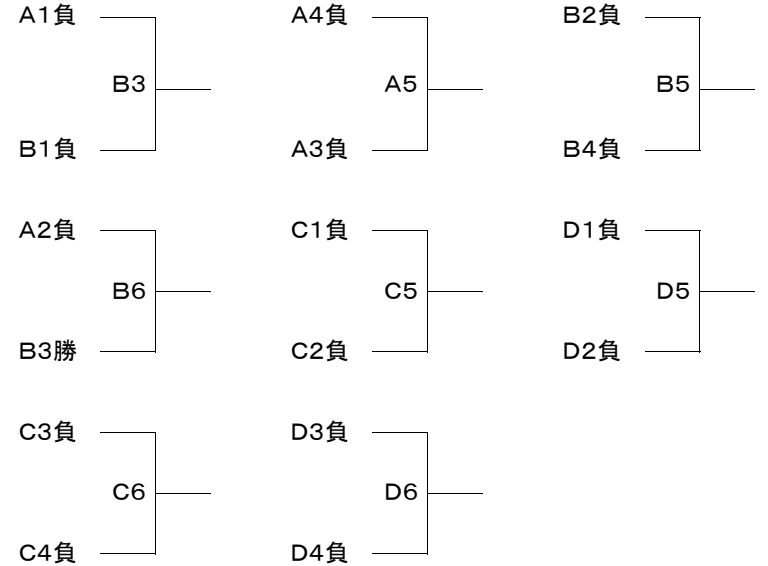
平成30年度 南部支部高等学校バレーボール技術講習会一年生の部男子組合せ

期日 9月29日(土)・30日(日)
 場所 29日 大宮東高校AB, 大宮工業高校CD
 30日 大宮東高校AB
 8:00開館 8:49 プロトコール
 ラインジャッジは当日の第3試合のチームが行う

《男子》



1日目敗者戦



2日目順位決定戦

