

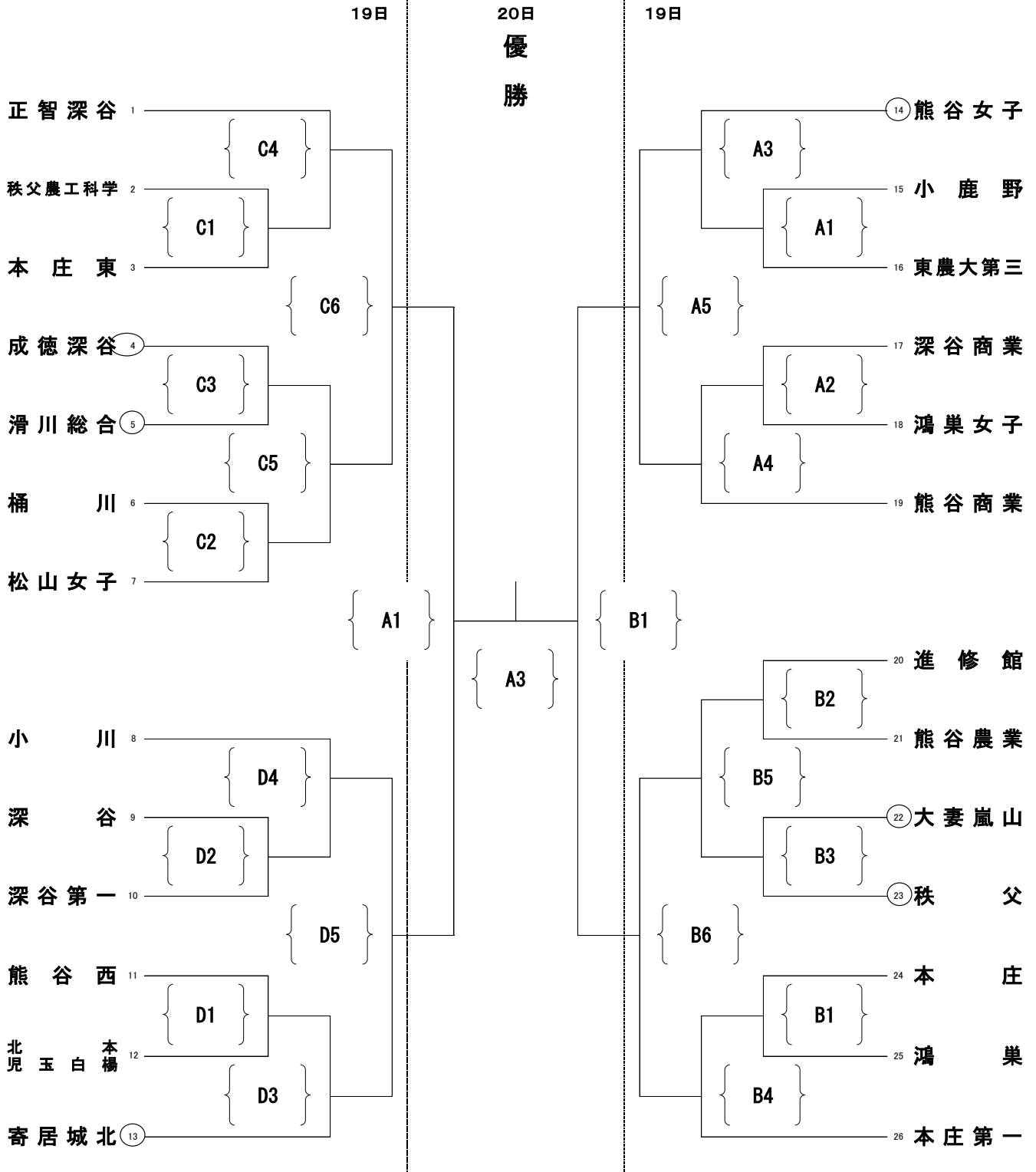
平成30年度第31回埼玉県民総合体育大会兼高等学校バレーボール新人大会
北部地区予選会女子組合せ

期 日 平成31年1月19日(土)・20日(日)

会 場 熊谷商業高校(A・B) 松山女子高校(C・D)

会場開館 8:30 監督会議 8:50 試合開始 9:30

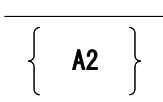
大会使用球:モルテン ○印第一試合役員



代表決定戦
(20日)

C6の敗者

D5の敗者



A5の敗者

B6の敗者

