

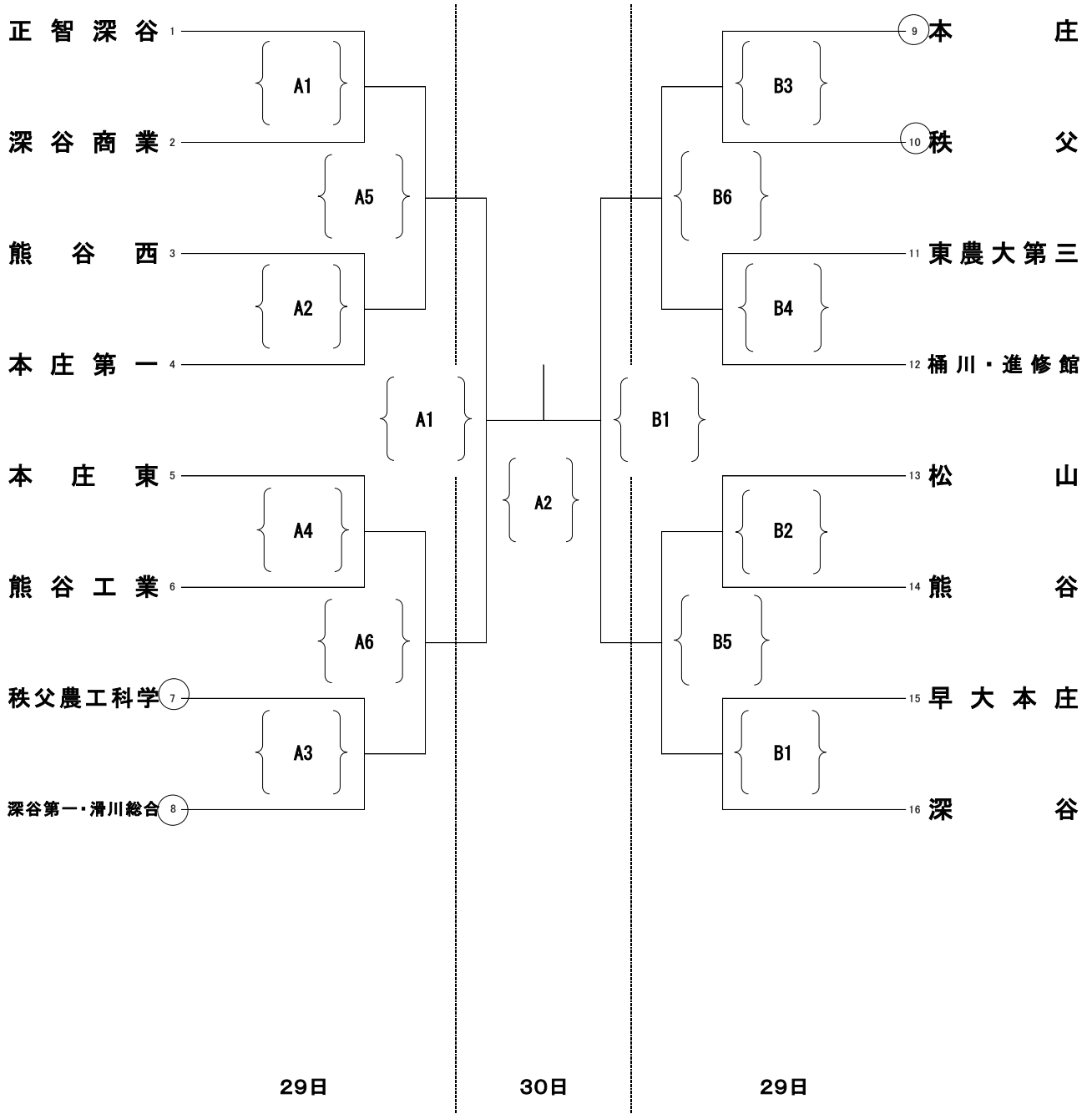
平成30年度 北部支部高等学校バレーボール 技術講習会一年生の部男子組合せ

期 日 平成30年9月29日(土)・9月30日(日)

会 場 熊谷工業高校(両日)

会場開館9:00 試合開始10:00

大会使用求:ミカサ



※ 1・2年選抜 13:00集合(各自昼食)
IF講習 9:30集合

2日目 補助役員
決勝・準決勝から15分後プロトコール

