

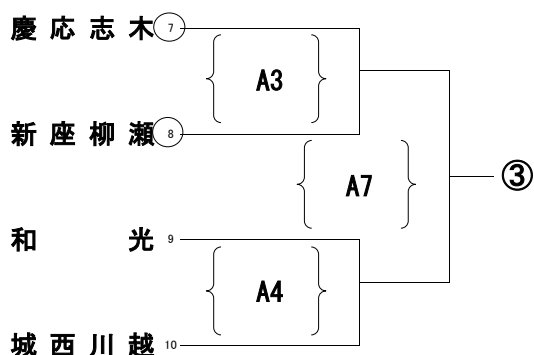
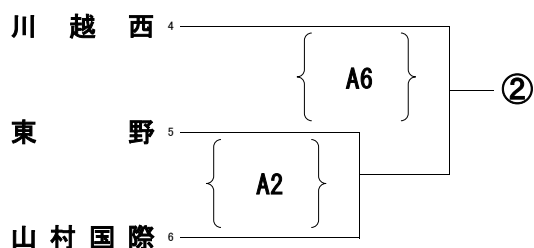
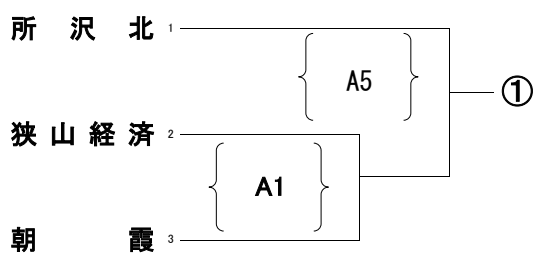
平成29年度 学校総合体育大会兼全国高等学校総合体育大会バレーボール競技大会  
西部地区予選会男子組合せ

期 日 平成29年6月1日(木)

会 場 所 沢市民体育館 A B C

会場開館8:00 試合開始9:00 ○印第一試合役員

大会使用球:モルテン



県シード校
川越東
坂戸西
所沢
地区推薦校
ふじみ野
西武台
地区代表校
①～⑥の 各ブロックを 勝ち抜いた 6チーム

