

平成29年度西部支部高等学校男女バレーボール技術講習会一年生の部女子組合せ

期 日 平成29年9月30日(土) 10月1日(日)

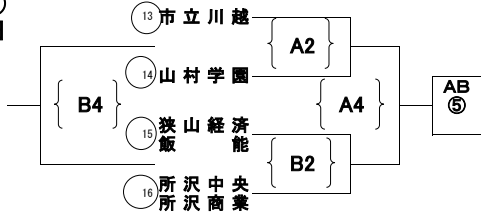
会 場 市立川越高校(A・B) 県立入間向陽高校(C・D) 県立川越初雁高校(E・F)

会場開館 8:00 試合開始 9:00 ○印第一試合補助役員

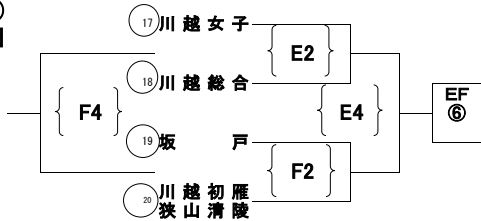
講習会使用球 ミカサ

※各会場、車でのご来場はご遠慮ください。

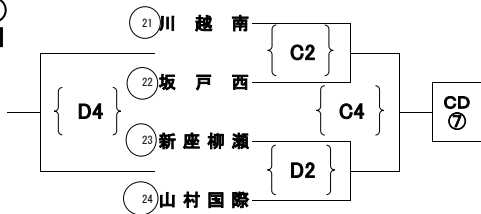
AB⑤
30日



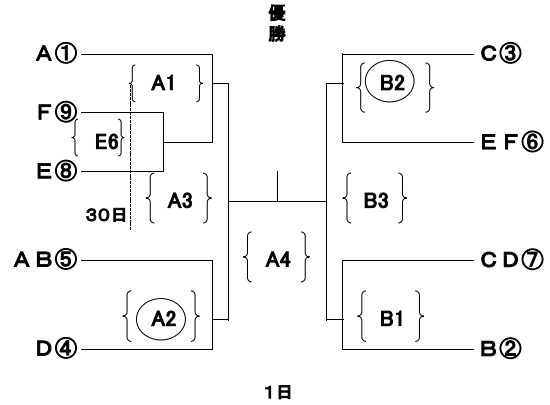
EF⑥
30日



CD⑦
30日



決勝トーナメント(1日)



- ・各リーグ戦・予選トーナメントの1位が決勝トーナメントに進む。
- ・各セット13点で給水タイムとする。
- ・補助役員は、次の試合のチームから出す。ただし、5・6試合目は前の試合の負けチームを中心に出す。
- ・試合間は10分を目安に追い込みとする。

A① 30日

	1 細田学園	2 所沢西	3 志和 木光	セット率	得点率	順位
細田学園 1	/	{ A1 }	{ A3 }			
所沢西 2	{ }	/	{ A5 }			
志和 木光 3	{ }	{ }	/			

B② 30日

	4 聖望学園	5 西武台	6 豊岡	セット率	得点率	順位
聖望学園 4	/	{ B1 }	{ B3 }			
西武台 5	{ }	/	{ B5 }			
豊岡 6	{ }	{ }	/			

C③ 30日

	7 狭山ヶ丘	8 入間向陽 所沢北	9 和光国際	セット率	得点率	順位
狭山ヶ丘 7	/	{ C1 }	{ C3 }			
入間向陽 所沢北 8	{ }	/	{ C5 }			
和光国際 9	{ }	{ }	/			

D④ 30日

	10 秋草学園	11 朝霞	12 武蔵越生	セット率	得点率	順位
秋草学園 10	/	{ D1 }	{ D3 }			
朝霞 11	{ }	/	{ D5 }			
武蔵越生 12	{ }	{ }	/			

E⑧ 30日

	25 川越西	26 東野	27 新座	セット率	得点率	順位
川越西 25	/	{ E1 }	{ E3 }			
東野 26	{ }	/	{ E5 }			
新座 27	{ }	{ }	/			

F⑨ 30日

	28 ふじみ野	29 筑波大戸	30 所沢	セット率	得点率	順位
ふじみ野 28	/	{ F1 }	{ F3 }			
筑波大戸 29	{ }	/	{ F5 }			
所沢 30	{ }	{ }	/			