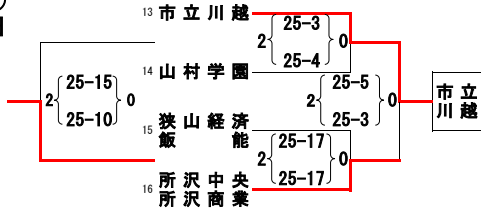


平成29年度西部支部高等学校男女バレーボール技術講習会一年生の部女子競技記録

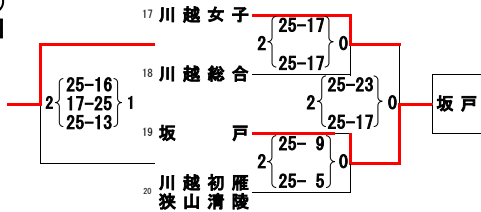
期日 平成29年9月30日(土) 10月1日(日)

会場 市立川越高校 県立入間向陽高校 県立川越初雁高校

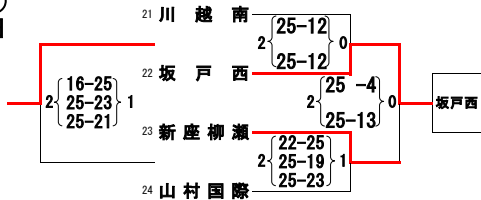
AB⑤
30日



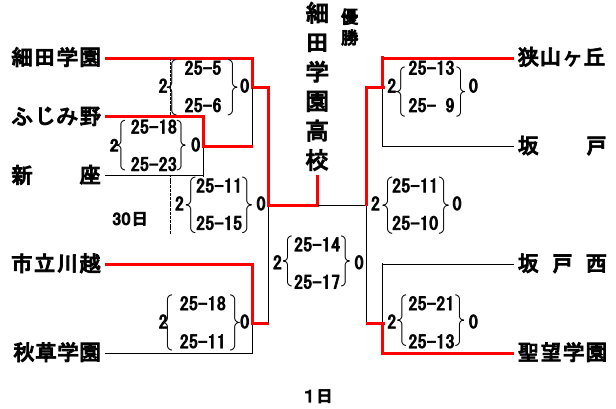
EF⑥
30日



CD⑦
30日



決勝トーナメント(1日)



・各リーグ戦・予選トーナメントの1位が決勝トーナメントに進む。
 ・各セット13点で給水タイムとする。
 ・補助役員は、次の試合のチームから出す。ただし、5・6試合目は前の試合の負けチームを中心に出す。
 ・試合間は10分を目安に追い込みとする。

A①
30日

	1 細田学園	2 所沢西	3 志和 木光	セット率	得点率	順位
細田学園	1	2 { 25-3 / 25-7 } 0	3 { 25-4 / 25-2 } 0			1
所沢西	2 { 3-25 / 7-25 } 2	2	3 { 25-19 / 19-25 / 13-25 } 2			3
志和 木光	3 { 4-25 / 2-25 } 2	2 { 19-25 / 25-19 / 25-13 } 1	3			2

B②
30日

	4 聖望学園	5 西武台	6 豊岡	セット率	得点率	順位
聖望学園	4	5 { 25-4 / 25-19 } 0	6 { 25-4 / 25-18 } 0			1
西武台	5 { 4-25 / 19-25 } 2	5	6 { 25-18 / 11-25 / 15-25 } 2			3
豊岡	6 { 4-25 / 18-25 } 2	2 { 18-25 / 25-11 / 25-15 } 1	6			2

C③
30日

	7 狭山ヶ丘	8 入間向陽 飯能所沢北	9 和光国際	セット率	得点率	順位
狭山ヶ丘	7	8 { 25-6 / 25-9 } 2	9 { 25-7 / 25-11 } 0			1
入間向陽 飯能所沢北	8 { 6-25 / 9-25 } 2	8	9 { 25-20 / 25-23 } 0			2
和光国際	9 { 7-25 / 11-25 } 2	2 { 20-25 / 23-25 } 2	9			3

D④
30日

	10 秋草学園	11 朝霞	12 武蔵越生	セット率	得点率	順位
秋草学園	10	11 { 25-12 / 25-19 } 2	12 { 25-4 / 25-4 } 0			1
朝霞	11 { 12-25 / 12-25 } 2	11	12 { 25-9 / 25-9 } 0			2
武蔵越生	12 { 4-25 / 4-25 } 2	2 { 9-25 / 9-25 } 2	12			3

E⑧
30日

	25 川越西	26 東野	27 新座	セット率	得点率	順位
川越西	25	26 { 25-3 / 25-13 } 0	27 { 21-25 / 15-25 } 2			2
東野	26 { 3-25 / 13-25 } 2	26	27 { 3-25 / 6-25 } 2			3
新座	27 { 25-21 / 25-15 } 2	2 { 25-3 / 25-6 } 0	27			1

F⑨
30日

	28 ふじみ野	29 筑波大戸	30 所沢	セット率	得点率	順位
ふじみ野	28	29 { 25-7 / 25-4 } 0	30 { 25-12 / 25-6 } 0			1
筑波大戸	29 { 7-25 / 4-25 } 2	29	30 { 25-10 / 25-10 } 0			2
所沢	30 { 12-25 / 6-25 } 2	2 { 10-25 / 10-25 } 2	30			3