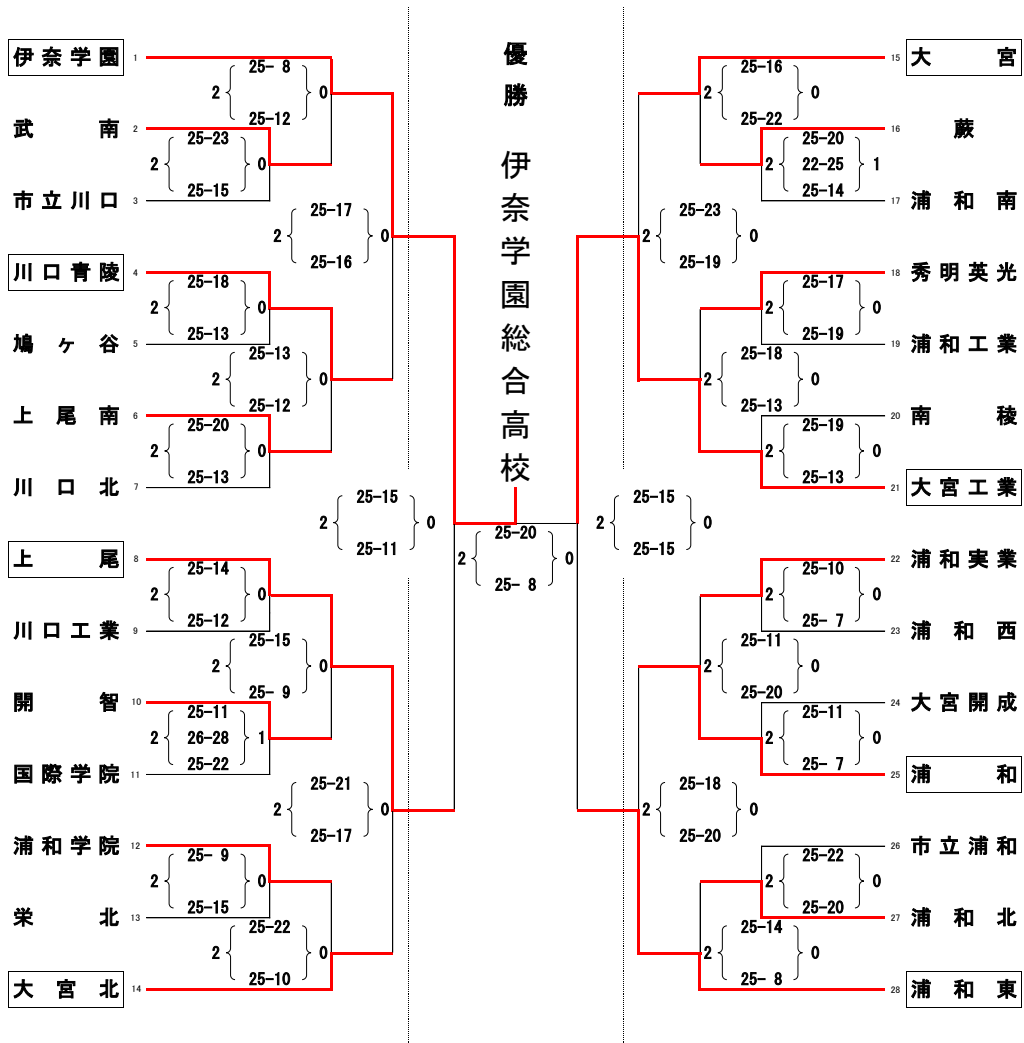


平成29年度 南部支部春季高等学校男子バレーボール大会 競技記録

期 日 平成29年4月22日(土) 23日(日)
 会 場 上尾高校 上尾南高校



順位決定戦

