

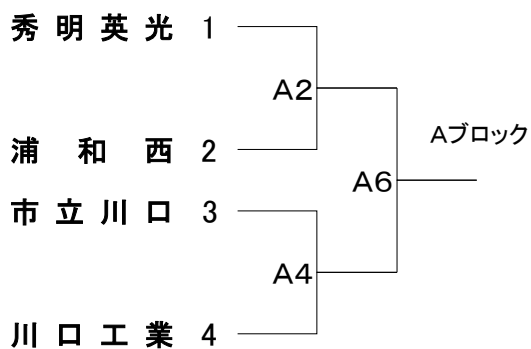
平成29年度 学校総合体育大会 兼 全国高等学校総合体育大会バレーボール競技大会南部地区予選会 男子組合せ

期 日 5月31日(水)

会 場 川口市立戸塚スポーツセンター A・B

開館時間 8:45 試合開始 9:30(予定)

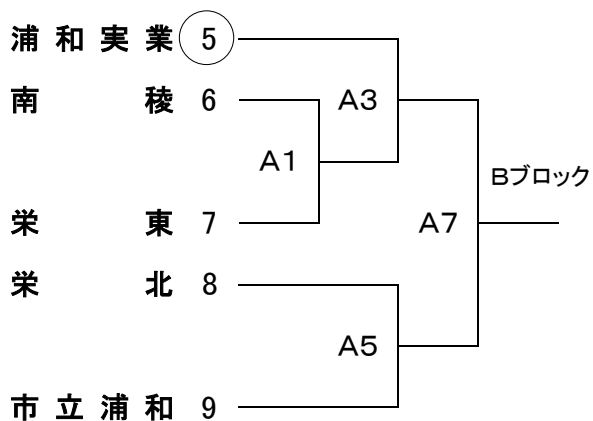
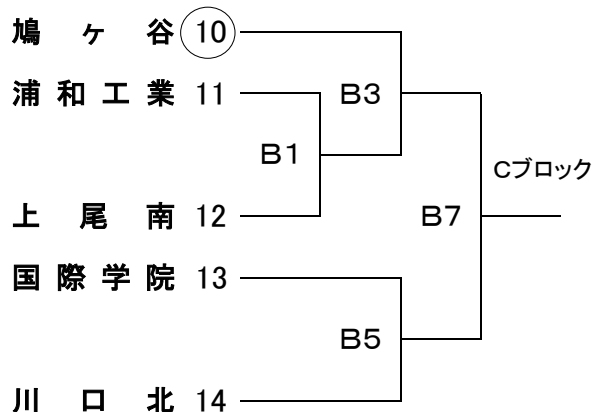
第一試合ラインジャッジは当日の第3試合のチームが行う



《男子》

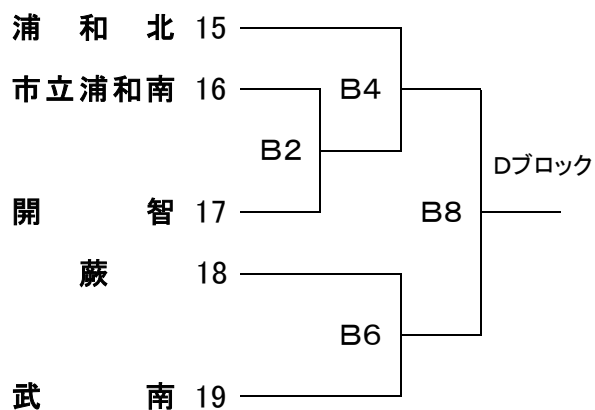
県推薦校

- 埼玉栄
- 大宮東
- 伊奈学園
- 川口青陵
- 浦和東



地区推薦校

- 大宮
- 上尾
- 大宮北
- 大宮工業
- 浦和
- 浦和学院



大会使用球は『モルテン』