

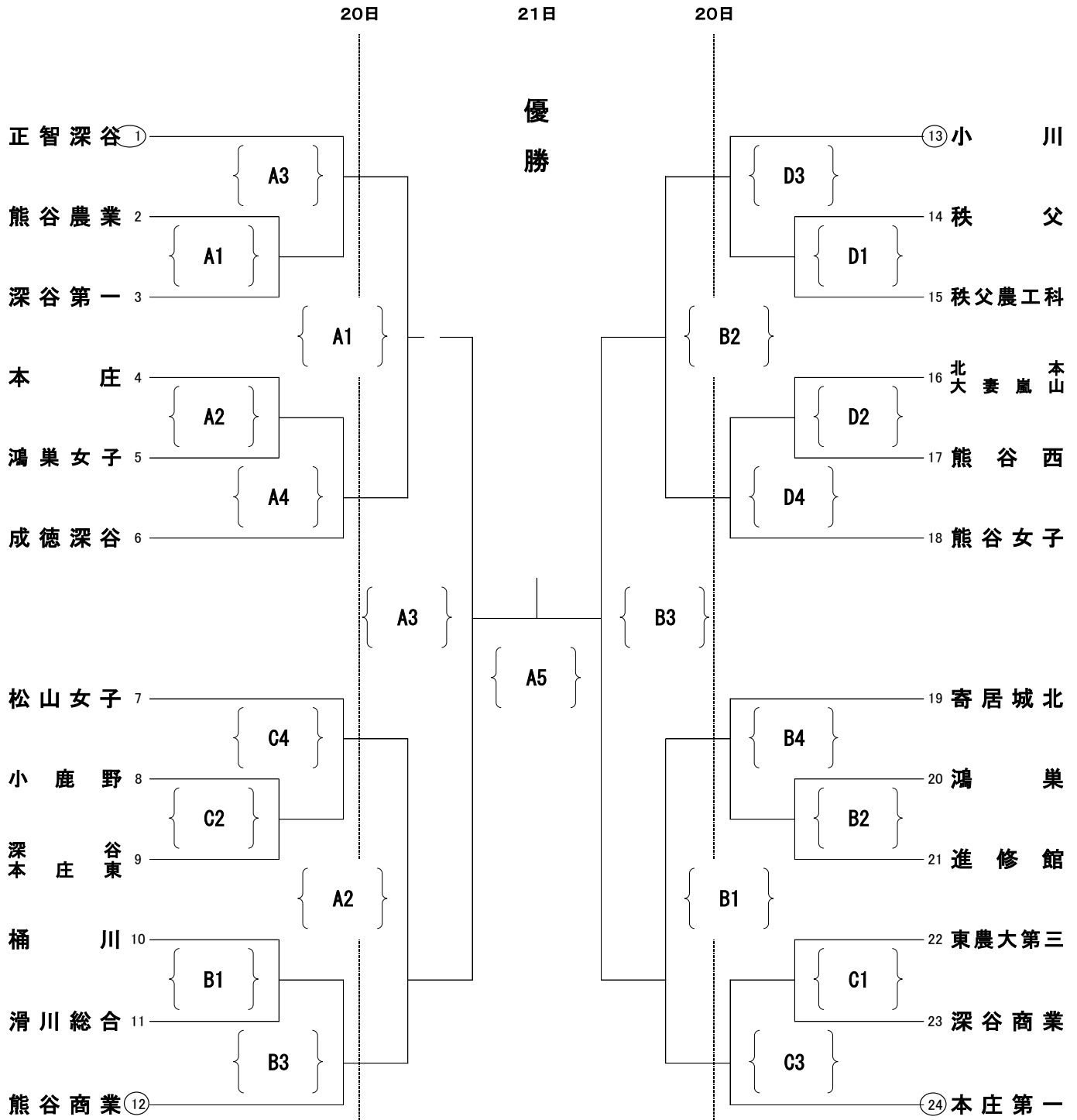
平成29年度 第30回埼玉県民総合体育大会兼
埼玉県高等学校バレーボール新人大会北部地区予選女子組合せ

期 日 平成30年1月20日(土)・21日(日)

会 場 熊谷商業高校(A・B) 松山女子高校(C・D)

会場開館8:30 監督会議8:50 試合開始9:30

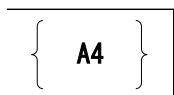
大会使用球:ミカサ ○印第一試合役員



代表決定戦
(21日)

A1の敗者

A2の敗者



B2の敗者

B1の敗者

