

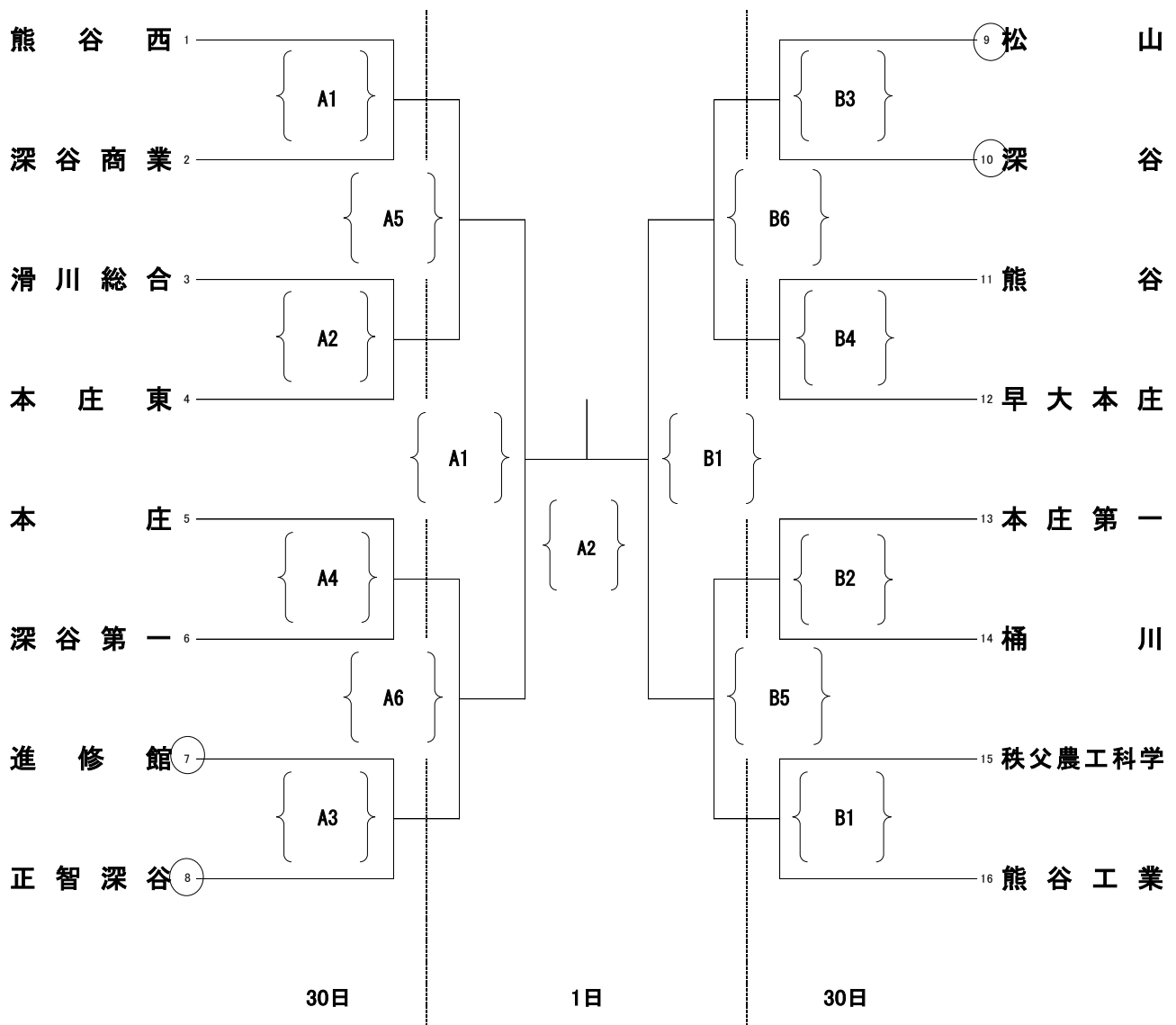
平成29年度北部支部高等学校男女バレーボール
技術講習会一年生の部男子組合せ

期 日 平成29年9月30日(土)・10月1日(日)

会 場 熊谷工業高校(両日)

会場開館9:00 試合開始10:00 ○印第一試合役員

大会使用球:モルテン



※ ・2日目 補助役員協力 ・給水タイムなし

・2日目 1試合目と2試合目の間 ABの遅く終わった試合から15分後プロトコール