

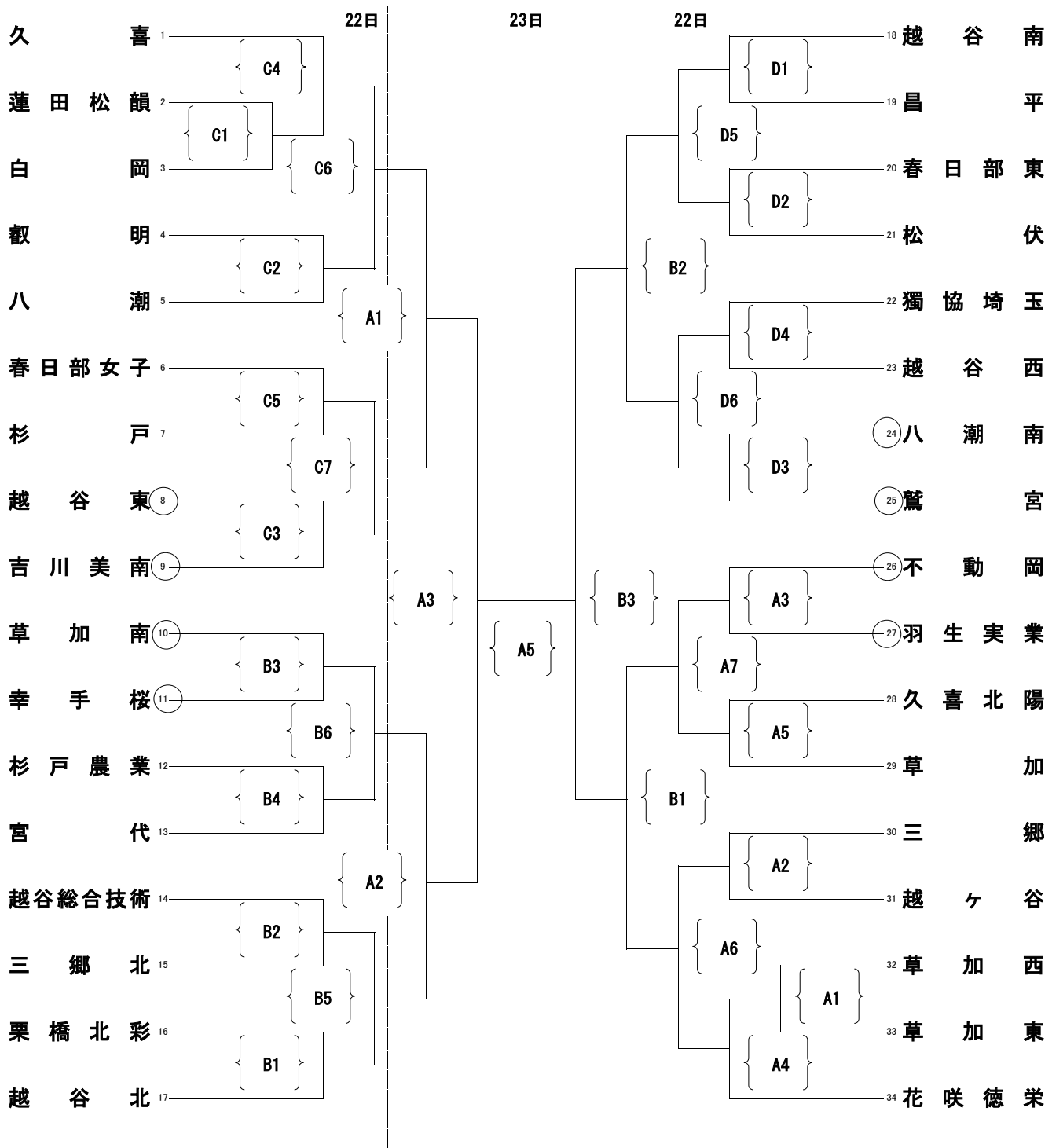
平成29年度東部支部春季高等学校女子バレーボール大会組合せ

期 日 平成29年4月22日(土)・23日(日)

会 場 宮代高校(A・B) 蓮田松韻高校(C・D)

会場開館8:00 第一試合開始9:00 ○印第一試合役員

大会使用球:ミカサ



順位決定戦(23日)

