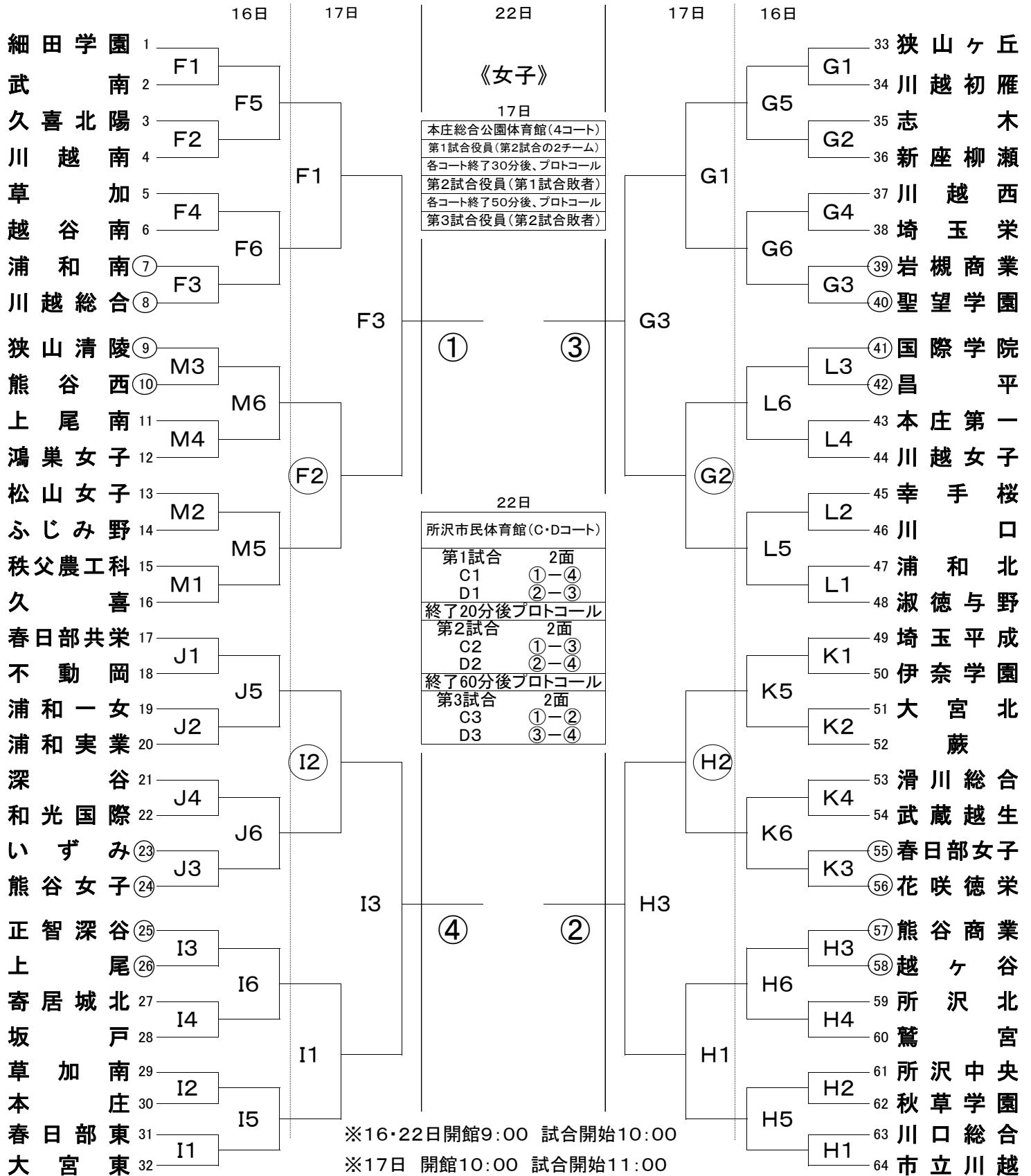


平成27年度 学校総合体育大会兼全国高等学校総合体育大会男女バレーホール競技大会  
埼玉県予選会女子組合せ

期 日 平成27年6月16日(火)・17日(水)・22日(月)  
 会 場 16日 本庄総合公園体育館 F・G・H・I 深谷市総合体育館 J・K・L・M  
 会 場 17日 本庄総合公園体育館 F・G・H・I  
 会 場 22日 所沢市民体育館 C・D



※16・22日開館9:00 試合開始10:00

※17日 開館10:00 試合開始11:00

※監督会議 16・22日 9:15 17日 10:15

※16・17日○印 第1試合補助役員

※使用球 ミカサ