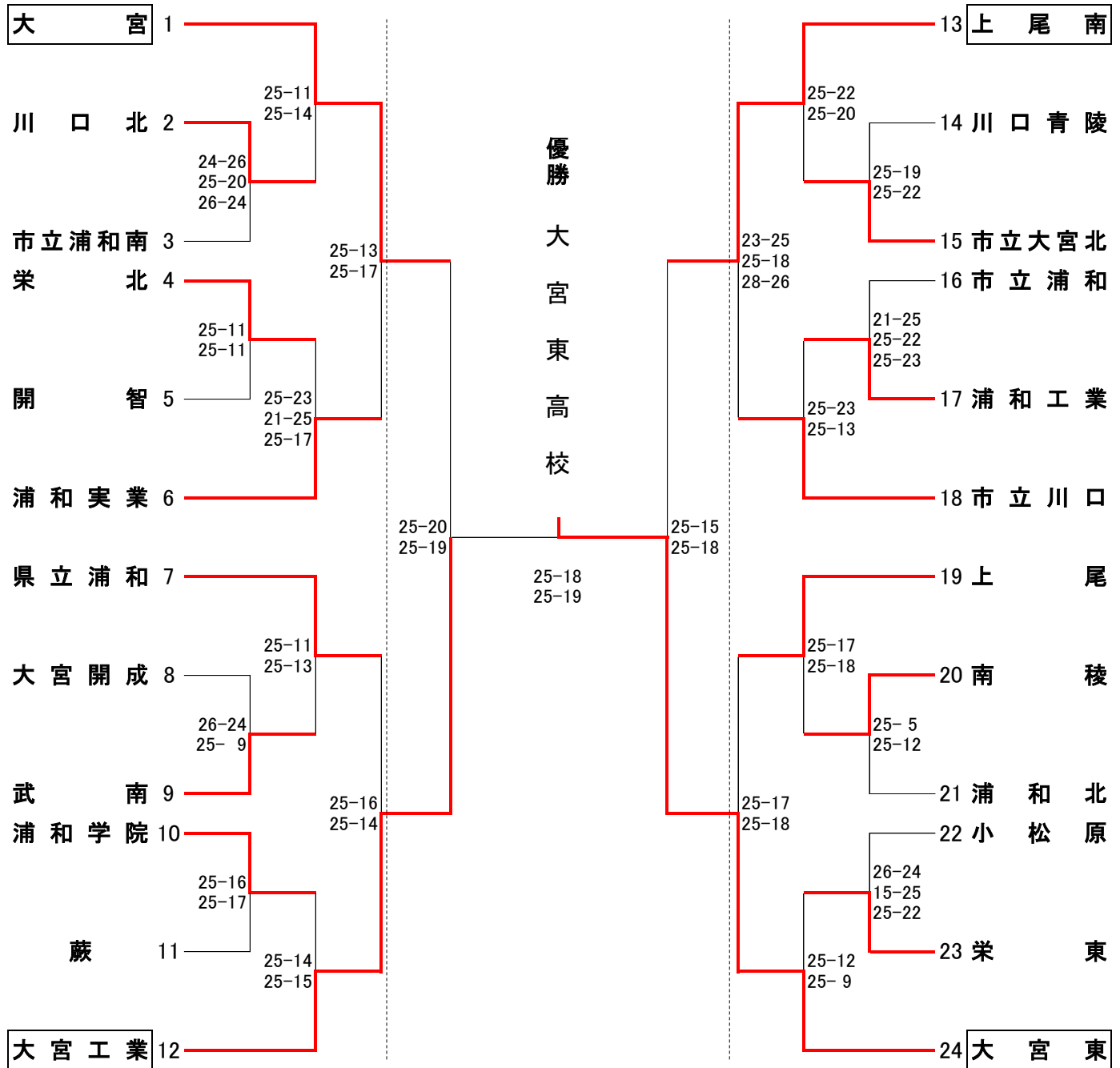


平成26年度 埼玉県高等学校バレーボール春季大会南部支部大会男子競技記録

期 日 4月19日(土)・20日(日)  
 会 場 19日 上尾南高校・上尾高校  
 20日 上尾高校



順位決定戦

