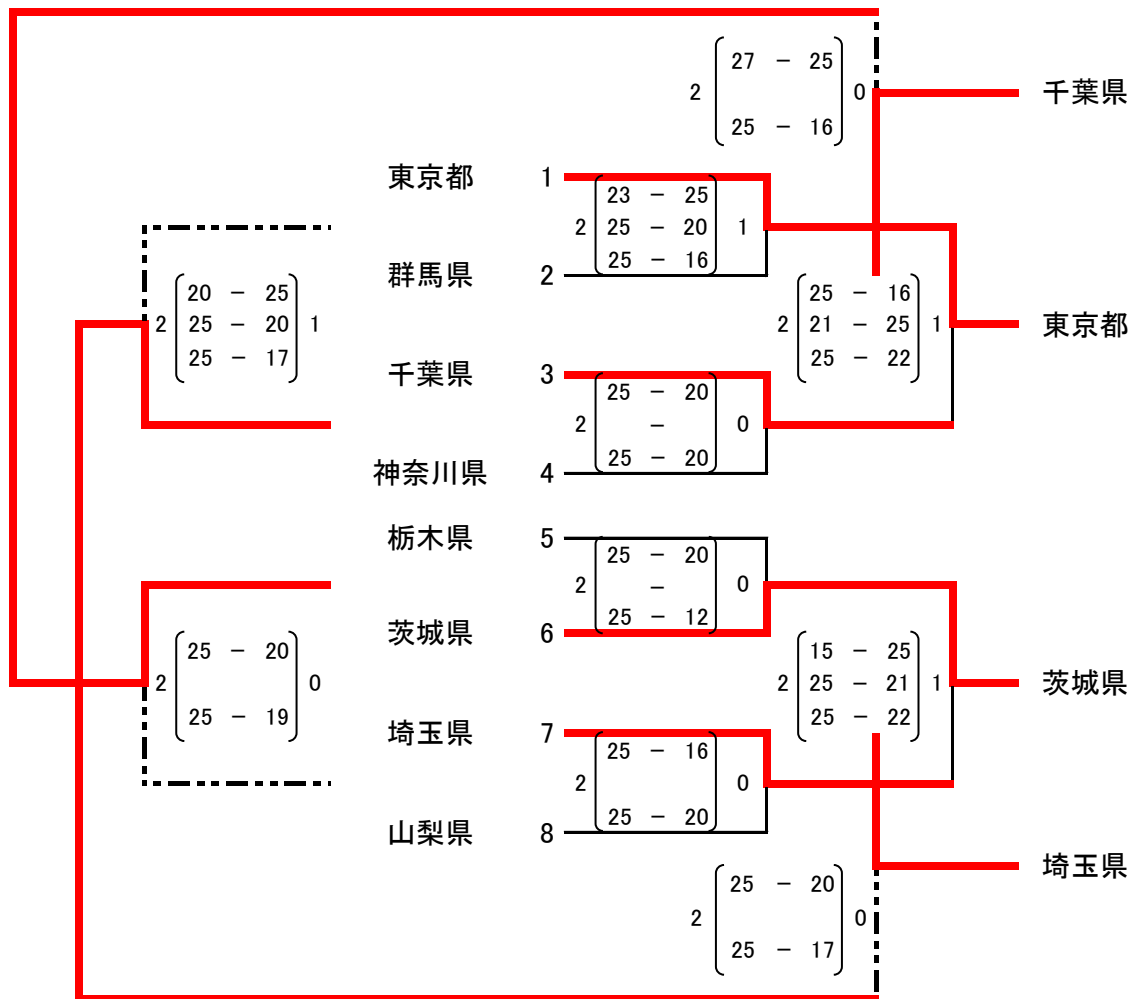


# バレーボール競技組合せ表 【少年男子】

AB: 鹿沼総合体育館



# 【少年女子】

CD: 鹿沼総合体育館

