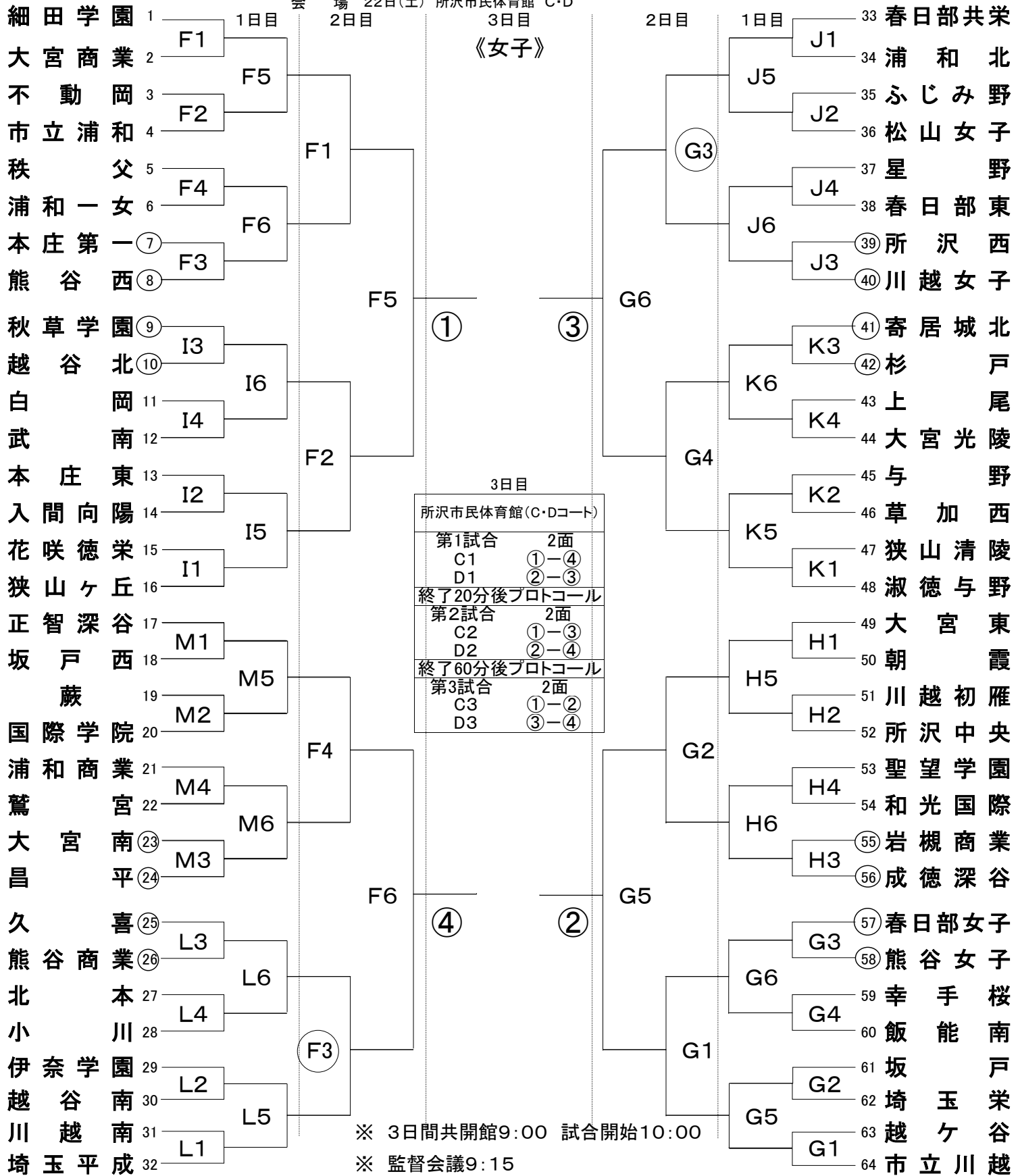


平成25年度学校総合体育大会兼全国高等学校総合体育大会男女バレーボール競技大会埼玉県予選会組合せ

期日 平成25年6月17日(月)・18日(火)・22日(土)  
 会場 17日(月) 本庄総合公園体育館 F・G・H・I 深谷市総合体育館 J・K・L・M  
 会場 18日(火) 本庄総合公園体育館 F・G  
 会場 22日(土) 所沢市民体育館 C・D



※ 3日間共開館9:00 試合開始10:00

※ 監督会議9:15

※ ○印 当日第1試合補助役員

※ 使用球 ミカサ