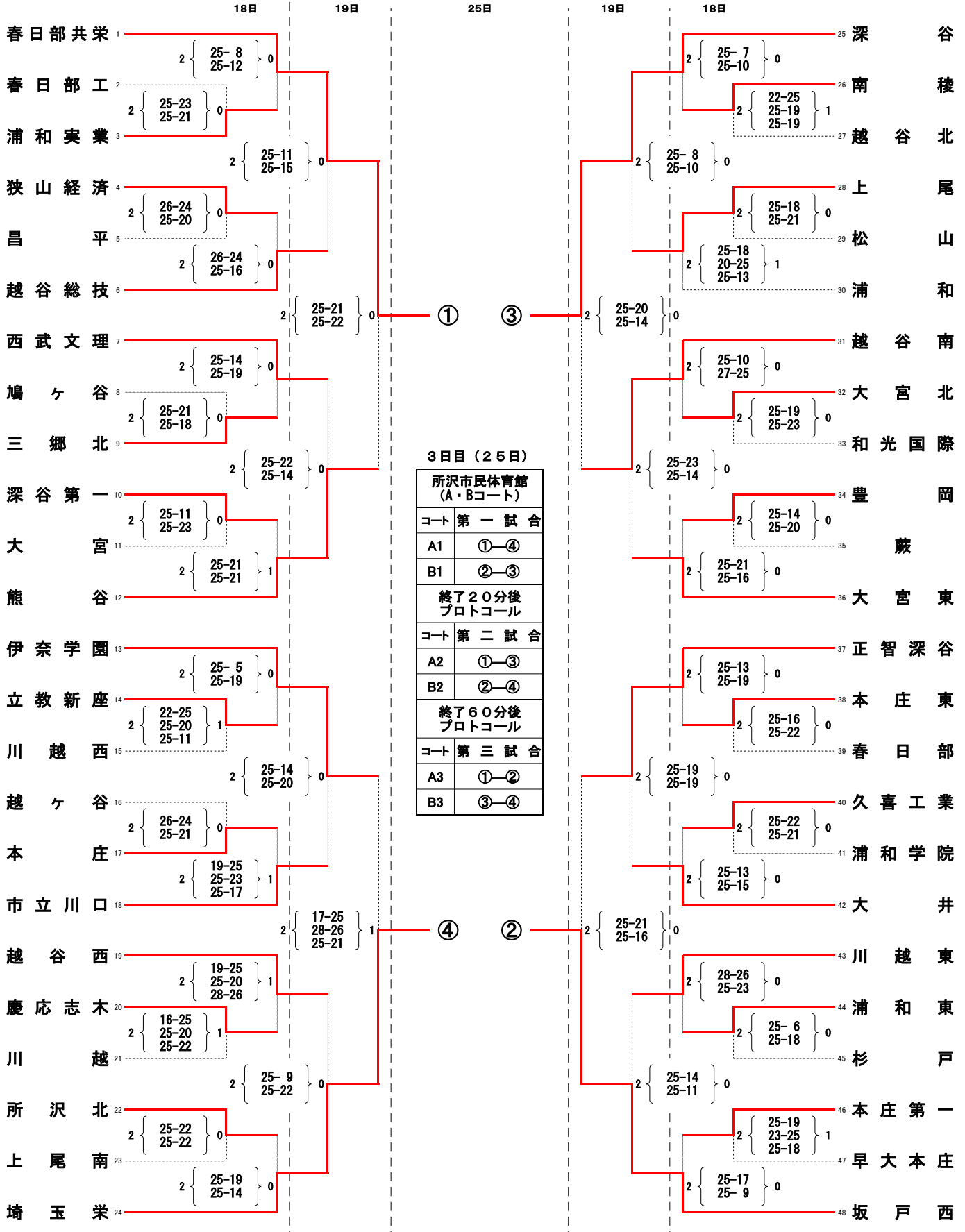


平成23年度 学校総合体育大会兼全国高等学校総合体育大会バレーボール競技大会
埼玉県予選会(男子)競技記録

期 日 平成23年6月18日(土)・19日(日)・25日(土)
会 場 所沢市民体育館、狭山市民総合体育館



3日目(25日)

所沢市民体育館 (A・Bコート)	
コート	第一試合
A1	①-④
B1	②-③
終了20分後 プロトコール	
コート	第二試合
A2	①-③
B2	②-④
終了60分後 プロトコール	
コート	第三試合
A3	①-②
B3	③-④